

UDC

中华人民共和国国家标准



P

GB 50346--2011

生物安全实验室建筑技术规范

Architectural and technical code for biosafety laboratories

2011-12-05 发布

2012-05-01 实施

中华人民共和国住房和城乡建设部
中华人民共和国国家质量监督检验检疫总局

联合发布

中华人民共和国国家标准

生物安全实验室建筑技术规范

Architectural and technical code for biosafety laboratories

GB 50346 - 2011

主编部门：中华人民共和国住房和城乡建设部

批准部门：中华人民共和国住房和城乡建设部

施行日期：2 0 1 2 年 5 月 1 日

中国建筑工业出版社

2011 北 京

中华人民共和国国家标准
生物安全实验室建筑技术规范
Architectural and technical code for biosafety laboratories
GB 50346-2011

中国建筑工业出版社出版、发行（北京西郊百万庄）
各地新华书店、建筑书店经销
北京红光制版公司制版
化学工业出版社印刷厂印刷

开本：850×1168毫米 1/32 印张：4¼ 字数：121千字

2012年2月第一版 2012年2月第一次印刷

定价：23.00元

统一书号：15112·21709

版权所有 翻印必究

如有印装质量问题，可寄本社退换

（邮政编码 100037）

本社网址：<http://www.cabp.com.cn>

网上书店：<http://www.china-building.com.cn>

中华人民共和国住房和城乡建设部 公 告

第 1214 号

关于发布国家标准 《生物安全实验室建筑技术规范》的公告

现批准《生物安全实验室建筑技术规范》为国家标准，编号为 GB 50346 - 2011，自 2012 年 5 月 1 日起实施。其中，第 4.2.4、4.2.7、5.1.6、5.1.9、5.2.4、5.3.1（3）、5.3.2、5.3.5、6.2.1、6.3.2、6.3.3、7.1.2、7.1.3、7.3.3、7.4.3、8.0.2、8.0.3、8.0.5 条（款）为强制性条文，必须严格执行。原《生物安全实验室建筑技术规范》GB 50346 - 2004 同时废止。

本规范由我部标准定额研究所组织中国建筑工业出版社出版发行。

中华人民共和国住房和城乡建设部
2011 年 12 月 5 日

前 言

本规范是根据住房和城乡建设部《关于印发〈2010年工程建设标准规范制订、修订计划〉的通知》(建标[2010]43号)的要求,由中国建筑科学研究院和江苏双楼建设集团有限公司会同有关单位,在原国家标准《生物安全实验室建筑技术规范》GB 50346-2004的基础上修订而成。

在本规范修订过程中,修订组经广泛调查研究,认真总结实践经验,吸取了近年来有关的科研成果,借鉴了有关国际标准和国外先进标准,对其中一些重要问题开展了专题研究,对具体内容进行了反复讨论,并在广泛征求意见的基础上,最后经审查定稿。

本规范共分10章和4个附录,主要技术内容是:总则;术语;生物安全实验室的分级、分类和技术指标;建筑、装修和结构;空调、通风和净化;给水排水与气体供应;电气;消防;施工要求;检测和验收。

本规范修订的主要技术内容有:1.增加了生物安全实验室的分类;a类指操作非经空气传播生物因子的实验室,b类指操作经空气传播生物因子的实验室;2.增加了ABSL-2中的b2类主实验室的技术指标;3.三级生物安全实验室的选址和建筑间距修订为满足排风间距要求;4.增加了三级和四级生物安全实验室防护区应能对排风高效空气过滤器进行原位消毒和检漏;5.增加了四级生物安全实验室防护区应能对送风高效空气过滤器进行原位消毒和检漏;6.增加了三级和四级生物安全实验室防护区设置存水弯和地漏的水封深度的要求;7.将ABSL-3中的b2类实验室的供电提高到必须按一级负荷供电;8.增加了三级和四级生物安全实验室吊顶材料的燃烧性能和耐火极限不应低于所

在区域隔墙的要求；9. 增加了独立于其他建筑的三级和四级生物安全实验室的送排风系统可不设置防火阀；10. 增加了三级和四级生物安全实验室的围护结构的严密性检测；11. 增加了活毒废水处理设备、高压灭菌锅、动物尸体处理设备等带有高效过滤器的设备应进行高效过滤器的检漏；12. 增加了活毒废水处理设备、动物尸体处理设备等进行污染物消毒灭菌效果的验证。

本规范中以黑体字标志的条文为强制性条文，必须严格执行。

本规范由住房和城乡建设部负责管理和对强制性条文的解释，由中国建筑科学研究院负责具体技术内容的解释。本规范在执行过程中如有意见或建议，请寄送中国建筑科学研究院（地址：北京市北三环东路30号，邮编：100013）。

本规范主编单位：中国建筑科学研究院

江苏双楼建设集团有限公司

本规范参编单位：中国医学科学院

中国疾病预防控制中心

中国合格评定国家认可中心

农业部兽医局

中国建筑技术集团有限公司

中国中元国际工程公司

中国农业科学院哈尔滨兽医研究所

中国科学院武汉病毒研究所

北京瑞事达科技发展中心有限责任公司

本规范主要起草人员：王清勤 赵力 郭文山 许钟麟

秦川 卢金星 王荣 张彦国

陈国胜 邓曙光 王虹 张亦静

吴新洲 汤斌 张益昭 曹国庆

李宏文 刘建华 曾宇 张明

俞咏霞 袁志明 于鑫 宋冬林

葛家君 陈乐端
本规范主要审查人员：吴德绳 许文发 田克恭 关文吉
任元会 张道茹 车 伍 张 冰
王贵杰 李根平 魏 强

目 次

1 总则	1
2 术语	2
3 生物安全实验室的分级、分类和技术指标	4
3.1 生物安全实验室的分级	4
3.2 生物安全实验室的分类	5
3.3 生物安全实验室的技术指标	5
4 建筑、装修和结构	8
4.1 建筑要求	8
4.2 装修要求	10
4.3 结构要求	11
5 空调、通风和净化	13
5.1 一般规定	13
5.2 送风系统	14
5.3 排风系统	15
5.4 气流组织	16
5.5 空调净化系统的部件与材料	17
6 给水排水与气体供应	19
6.1 一般规定	19
6.2 给水	19
6.3 排水	20
6.4 气体供应	21
7 电气	23
7.1 配电	23
7.2 照明	23
7.3 自动控制	24

7.4	安全防範	25
7.5	通信	25
8	消防	27
9	施工要求	28
9.1	一般規定	28
9.2	建築裝修	28
9.3	空調淨化	29
9.4	實驗室設備	29
10	檢測和驗收	31
10.1	工程檢測	31
10.2	生物安全設備的現場檢測	34
10.3	工程驗收	38
附錄 A	生物安全實驗室檢測記錄用表	40
附錄 B	生物安全設備現場檢測記錄用表	50
附錄 C	生物安全實驗室工程驗收評價項目	57
附錄 D	高效過濾器現場效率法檢漏	74
	本規範用詞說明	80
	引用標準名錄	81
	附：條文說明	83

Contents

1	General Provisions	1
2	Terms	2
3	Classification, Type and Technical Specifications of Biosafety Laboratories	4
3.1	Classification of Biosafety Laboratories	4
3.2	Type of Biosafety Laboratories	5
3.3	Specifications for Biosafety Laboratories	5
4	Architecture, Decoration and Structure	8
4.1	Architecture Requirements	8
4.2	Decoration Requirements	10
4.3	Structure Requirements	11
5	Air Conditioning, Ventilating and Air Cleaning	13
5.1	General Requirements	13
5.2	Air Supply System	14
5.3	Air Exhaust System	15
5.4	Air-flow Distribution	16
5.5	Components and Materials of Air Cleaning System	17
6	Water Supply, Drainage and Gas Supply	19
6.1	General Requirements	19
6.2	Water Supply	19
6.3	Drainage	20
6.4	Gas Supply	21
7	Electrical System	23
7.1	Power Distribution	23
7.2	Lighting	23

7.3	Automatic Control	24
7.4	Security System	25
7.5	Communications	25
8	Fire Prevention	27
9	Construction and Installation	28
9.1	General Requirements	28
9.2	Architecture and Decoration	28
9.3	Air Conditioning and Cleaning	29
9.4	Laboratory Equipment	29
10	Inspection and Acceptance	31
10.1	Inspection of Project	31
10.2	On-site Inspections of Biosafety Equipment	34
10.3	Acceptance of Project	38
Appendix A	Record Chart for Biosafety Laboratory Test	40
Appendix B	Record Chart for Biosafety Equipment On-Site Inspection	50
Appendix C	Evaluation Items for Acceptance of Biosafety Laboratory Project	57
Appendix D	On-site Leakage Test for HEPA Filter by Efficiency Method	74
	Explanation of Wording in This Code	80
	List of Quoted Standards	81
	Addition: Explanation of Provisions	83

1 总 则

1.0.1 为使生物安全实验室在设计、施工和验收方面满足实验室生物安全防护要求，制定本规范。

1.0.2 本规范适用于新建、改建和扩建的生物安全实验室的设计、施工和验收。

1.0.3 生物安全实验室的建设应切实遵循物理隔离的建筑技术原则，以生物安全为核心，确保实验人员的安全和实验室周围环境的安全，并应满足实验对象对环境的要求，做到实用、经济。生物安全实验室所用设备和材料应有符合要求的合格证、检验报告，并在有效期之内。属于新开发的产品、工艺，应有鉴定证书或试验证明材料。

1.0.4 生物安全实验室的设计、施工和验收除应执行本规范的规定外，尚应符合国家现行有关标准的规定。

2 术 语

2.0.1 一级屏障 primary barrier

操作者和被操作对象之间的隔离,也称一级隔离。

2.0.2 二级屏障 secondary barrier

生物安全实验室和外部环境的隔离,也称二级隔离。

2.0.3 生物安全实验室 biosafety laboratory

通过防护屏障和管理措施,达到生物安全要求的微生物实验室和动物实验室,包括主实验室及其辅助用房。

2.0.4 实验室防护区 laboratory containment area

是指生物风险相对较大的区域,对围护结构的严密性、气流流向等有要求的区域。

2.0.5 实验室辅助工作区 non-contamination zone

实验室辅助工作区指生物风险相对较小的区域,也指生物安全实验室中防护区以外的区域。

2.0.6 主实验室 main room

是生物安全实验室中污染风险最高的房间,包括实验操作间、动物饲养间、动物解剖间等,主实验室也称核心工作间。

2.0.7 缓冲间 buffer room

设置在被污染概率不同的实验室区域间的密闭室。需要时,可设置机械通风系统,其门具有互锁功能,不能同时处于开启状态。

2.0.8 独立通风笼具 individually ventilated cage (IVC)

一种以饲养盒为单位的独立通风的屏障设备,洁净空气分别送入各独立笼盒使饲养环境保持一定压力和洁净度,用以避免环境污染动物(正压)或动物污染环境(负压),一切实验操作均需要在生物安全柜等设备中进行。该设备用于饲养清洁、无特定

病原体或感染（负压）动物。

2.0.9 动物隔离设备 animal isolated equipment

是指动物生物安全实验室内饲养动物采用的隔离装置的统称。该设备的动物饲养内环境为负压和单向气流，以防止病原体外泄至环境并能有效防止动物逃逸。常用的动物隔离设备有隔离器、层流柜等。

2.0.10 气密门 airtight door

气密门为密闭门的一种，气密门通常具有一体化的门扇和门框，采用机械压紧装置或充气密封圈等方法密闭缝隙。

2.0.11 活毒废水 waste water of biohazard

被有害生物因子污染了的有害废水。

2.0.12 洁净度 7 级 cleanliness class 7

空气中大于等于 $0.5\mu\text{m}$ 的尘粒数大于 35200 粒/ m^3 到小于等于 352000 粒/ m^3 ，大于等于 $1\mu\text{m}$ 的尘粒数大于 8320 粒/ m^3 到小于等于 83200 粒/ m^3 ，大于等于 $5\mu\text{m}$ 的尘粒数大于 293 粒/ m^3 到小于等于 2930 粒/ m^3 。

2.0.13 洁净度 8 级 cleanliness Class 8

空气中大于等于 $0.5\mu\text{m}$ 的尘粒数大于 352000 粒/ m^3 到小于等于 3520000 粒/ m^3 ，大于等于 $1\mu\text{m}$ 的尘粒数大于 83200 粒/ m^3 到小于等于 832000 粒/ m^3 ，大于等于 $5\mu\text{m}$ 的尘粒数大于 2930 粒/ m^3 到小于等于 29300 粒/ m^3 。

2.0.14 静态 at-rest

实验室内的设施已经建成，工艺设备已经安装，通风空调系统和设备正常运行，但无工作人员操作且实验对象尚未进入时的状态。

2.0.15 综合性能评定 comprehensive performance judgment

对已竣工验收的生物安全实验室的工程技术指标进行综合检测和评定。

3 生物安全实验室的分级、 分类和技术指标

3.1 生物安全实验室的分级

3.1.1 生物安全实验室可由防护区和辅助工作区组成。

3.1.2 根据实验室所处理对象的生物危害程度和采取的防护措施，生物安全实验室分为四级。微生物生物安全实验室可采用 BSL-1、BSL-2、BSL-3、BSL-4 表示相应级别的实验室；动物生物安全实验室可采用 ABSL-1、ABSL-2、ABSL-3、ABSL-4 表示相应级别的实验室。生物安全实验室应按表 3.1.1 进行分级。

表 3.1.1 生物安全实验室的分级

分级	生物危害程度	操作对象
一级	低个体危害，低群体危害	对人体、动植物或环境危害较低，不具有对健康成人、动植物致病的致病因子
二级	中等个体危害，有限群体危害	对人体、动植物或环境具有中等危害或具有潜在危险的致病因子，对健康成人、动物和环境不会造成严重危害。有有效的预防和治疗措施
三级	高个体危害，低群体危害	对人体、动植物或环境具有高度危害性，通过直接接触或气溶胶使人传染上严重的甚至是致命疾病，或对动植物和环境具有高度危害的致病因子。通常有预防和治疗措施
四级	高个体危害，高群体危害	对人体、动植物或环境具有高度危害性，通过气溶胶途径传播或传播途径不明，或未知的、高度危险的致病因子。没有预防和治疗措施

3.2 生物安全实验室的分类

3.2.1 生物安全实验室根据所操作致病性生物因子的传播途径可分为 a 类和 b 类。a 类指操作非经空气传播生物因子的实验室；b 类指操作经空气传播生物因子的实验室。b1 类生物安全实验室指可有效利用安全隔离装置进行操作的实验室；b2 类生物安全实验室指不能有效利用安全隔离装置进行操作的实验室。

3.2.2 四级生物安全实验室根据使用生物安全柜的类型和穿着防护服的不同，可分为生物安全柜型和正压服型两类，并可符合表 3.2.2 的规定。

表 3.2.2 四级生物安全实验室的分类

类 型	特 点
生物安全柜型	使用Ⅱ级生物安全柜
正压服型	使用Ⅱ级生物安全柜和具有生命支持供气系统的正压防护服

3.3 生物安全实验室的技术指标

3.3.1 二级生物安全实验室宜实施一级屏障和二级屏障，三级、四级生物安全实验室应实施一级屏障和二级屏障。

3.3.2 生物安全主实验室二级屏障的主要技术指标应符合表 3.3.2 的规定。

3.3.3 三级和四级生物安全实验室其他房间的主要技术指标应符合表 3.3.3 的规定。

3.3.4 当房间处于值班运行时，在各房间压差保持不变的前提下，值班换气次数可低于本规范表 3.3.2 和表 3.3.3 中规定的数值。

3.3.5 对有特殊要求的生物安全实验室，空气洁净度级别可高于本规范表 3.3.2 和表 3.3.3 的规定，换气次数也应随之提高。

表 3.3.2 生物安全室建造二级屏障的主要技术指标

级 别	相对于大气的最小负压	与室外方向上相邻相通房间的最小负压差 (Pa)	洁净度级别	最小换气次数 (次/h)	温度 (°C)	相对湿度 (%)	噪声 [dB(A)]	平均照度 (lx)	围护结构严密性 (包括主实验室及相邻缓冲间)
BSL-1/ABSL-1	-	-	-	可开窗	18~28	≤70	≤60	200	-
BSL-2/ABSL-2 中的 a 类和 b1 类	-	-	-	可开窗	18~27	30~70	≤60	300	-
ABSL-2 中的 b2 类	-30	-10	6	12	18~27	30~70	≤60	300	-
BSL-3 中的 a 类	-30	-10							所有建筑应无可见漏
BSL-3 中的 b1 类	-40	-15							
ABSL-3 中的 a 类和 b1 类	-60	-15							
ABSL-3 中的 b2 类	-80	-25	7 或 8	15 或 12	18~25	50~70	≤60	300	房间相对负压值维持在 -250Pa 时, 房间内每小时被菌的空气量不应超过受菌房间净容积的 10%
BSL-4	-60	-25							房间相对负压值达到 -500Pa, 经 20min 自然衰减后, 其相对负压值不应高于 -250Pa
ABSL-4	-100	-25							

注: 1 三级和四级生物安全室的静压应比主实验室低 10Pa。

2 本表中的噪声不包括生物安全柜、动物隔离设备的噪声。当包括生物安全柜、动物隔离设备的噪声时, 最大不应超过 68dB(A)。

3 动物生物安全室建造应符合现行国家标准《实验动物设施建造技术规范》GB 50447 的有关规定。

表 3.3.3 三级和四级生物安全实验室其他房间的主要技术指标

房间名称	洁净度级别	最小换气次数 (次/h)	与室外方向上相邻相通房间的最小负压差 (Pa)	温度 (°C)	相对湿度 (%)	噪声 [dB(A)]	平均照度 (lx)
主实验室的缓冲间	7 或 8	15 或 12	-20	18~27	30~70	≤60	200
隔离走廊	7 或 8	15 或 12	-10	18~27	30~70	≤60	200
准备间	7 或 8	15 或 12	-10	18~27	30~70	≤60	200
防护服更换间	8	10	-10	18~26	—	≤60	200
防护区内的淋浴间	—	10	-10	18~26	—	≤60	150
非防护区内的淋浴间	—	—	—	18~26	—	≤60	75
化学淋浴间	—	4	-10	18~28	—	≤60	150
ABSL-4 的动物尸体处理设备间和防护区污水处理设备间	—	4	-10	18~28	—	—	200
清洁衣物更换间	—	—	—	18~26	—	≤60	150

注：当在准备间安装生物安全柜时，最大噪声不应超过 68dB(A)。

4 建筑、装修和结构

4.1 建筑要求

4.1.1 生物安全实验室的位置要求应符合表 4.1.1 的规定。

表 4.1.1 生物安全实验室的位置要求

实验室级别	平面位置	选址和建筑间距
一级	可共用建筑物，实验室有可控制进出的门	无要求
二级	可共用建筑物，与建筑物其他部分可相通，但应设可自动关闭的带锁的门	无要求
三级	与其他实验室可共用建筑物，但应自成一区，宜设在其一端或一侧	满足排风间距要求
四级	独立建筑物，或与其他级别的生物安全实验室共用建筑物，但应在建筑物中独立的隔离区域内	宜远离市区，主实验室所在建筑物高相邻建筑物或构筑物的距离不应小于相邻建筑物或构筑物高度的 1.5 倍

4.1.2 生物安全实验室应在入口处设置更衣室或更衣柜。

4.1.3 BSL-3 中 a 类实验室防护区应包括主实验室、缓冲间等，缓冲间可兼作防护服更换间；辅助工作区应包括清洁衣物更换间、监控室、洗消间、淋浴间等；BSL-3 中 b1 类实验室防护区应包括主实验室、缓冲间、防护服更换间等。辅助工作区应包括清洁衣物更换间、监控室、洗消间、淋浴间等。主实验室不宜直接与其他公共区域相邻。

4.1.4 ABSL-3 实验室防护区应包括主实验室、缓冲间、防护服更换间等，辅助工作区应包括清洁衣物更换间、监控室、洗消间等。

- 4.1.5 四级生物安全实验室防护区应包括主实验室、缓冲间、外防护服更换间等，辅助工作区应包括监控室、清洁衣物更换间等；设有生命支持系统四级生物安全实验室的防护区应包括主实验室、化学淋浴间、外防护服更换间等，化学淋浴间可兼作缓冲间。
- 4.1.6 ABSL-3 中的 b2 类实验室和四级生物安全实验室宜独立于其他建筑。
- 4.1.7 三级和四级生物安全实验室的室内净高不宜低于 2.6m。三级和四级生物安全实验室设备层净高不宜低于 2.2m。
- 4.1.8 三级和四级生物安全实验室人流路线的设置，应符合空气洁净技术关于污染控制和物理隔离的原则。
- 4.1.9 ABSL-4 的动物尸体处理设备间和防护区污水处理设备间应设缓冲间。
- 4.1.10 设置生命支持系统的生物安全实验室，应紧邻主实验室设化学淋浴间。
- 4.1.11 三级和四级生物安全实验室的防护区应设置安全通道和紧急出口，并有明显的标志。
- 4.1.12 三级和四级生物安全实验室防护区的围护结构宜远离建筑外墙；主实验室宜设置在防护区的中部。四级生物安全实验室建筑外墙不宜作为主实验室的围护结构。
- 4.1.13 三级和四级生物安全实验室相邻区域和相邻房间之间应根据需要设置传递窗，传递窗两门应互锁，并应设有消毒灭菌装置，其结构承压力及严密性应符合所在区域的要求；当传递不能灭活的样本出防护区时，应采用具有熏蒸消毒功能的传递窗或药液传递箱。
- 4.1.14 二级生物安全实验室应在实验室或实验室所在建筑内配备高压灭菌器或其他消毒灭菌设备；三级生物安全实验室应在防护区内设置生物安全型双扉高压灭菌器，主体一侧应有维护空间；四级生物安全实验室主实验室应设置生物安全型双扉高压灭菌器，主体所在房间应为负压。

4.1.15 三级和四级生物安全实验室的生物安全柜和负压解剖台应布置于排风口附近，并应远离房间门。

4.1.16 ABSL-3、ABSL-4 产生大动物尸体或数量较多的小动物尸体时，宜设置动物尸体处理设备。动物尸体处理设备的投放口宜设置在产生动物尸体的区域。动物尸体处理设备的投放口宜高出地面或设置防护栏杆。

4.2 装修要求

4.2.1 三级和四级生物安全实验室应采用无缝的防滑耐腐蚀地面，踢脚宜与墙面齐平或略缩进不大于 2mm~3mm。地面与墙面的相交位置及其他围护结构的相交位置，宜作半径不小于 30mm 的圆弧处理。

4.2.2 三级和四级生物安全实验室墙面、顶棚的材料应易于清洁消毒、耐腐蚀、不起尘、不开裂、光滑防水，表面涂层应具有抗静电性能。

4.2.3 一级生物安全实验室可设带纱窗的外窗；没有机械通风系统时，ABSL-2 中的 a 类、b1 类和 BSL-2 生物安全实验室可设外窗进行自然通风，且外窗应设置防虫纱窗；ABSL-2 中 b2 类、三级和四级生物安全实验室的防护区不应设外窗，但可在内墙上设密闭观察窗，观察窗应采用安全的材料制作。

4.2.4 生物安全实验室应有防止节肢动物和啮齿动物进入和外逃的措施。

4.2.5 二级、三级、四级生物安全实验室主入口的门和动物饲养间的门、放置生物安全柜实验间的门应能自动关闭，实验室门应设置观察窗，并应设置门锁。当实验室有压力要求时，实验室的门宜开向相对压力要求高的房间侧。缓冲间的门应能单向锁定。ABSL-3 中 b2 类主实验室及其缓冲间和四级生物安全实验室主实验室及其缓冲间应采用气密门。

4.2.6 生物安全实验室的设计应充分考虑生物安全柜、动物隔离设备、高压灭菌器、动物尸体处理设备、污水处理设备等设备

的尺寸和要求，必要时应留有足够的搬运孔洞，以及设置局部隔离、防振、排热、排湿设施。

4.2.7 三级和四级生物安全实验室防护区内的顶棚上不得设置检修口。

4.2.8 二级、三级、四级生物安全实验室的入口，应明确标示出生物防护级别、操作的致病性生物因子、实验室负责人姓名、紧急联络方式等，并应标示出国际通用生物危险符号（图4.2.8）。生物危险符号应按图4.2.8绘制，颜色应为黑色，背景为黄色。



图4.2.8 国际通用生物危险符号

4.3 结构要求

4.3.1 生物安全实验室的结构设计应符合现行国家标准《建筑结构可靠度设计统一标准》GB 50068的有关规定。三级生物安全实验室的结构安全等级不宜低于一级，四级生物安全实验室的结构安全等级不应低于一级。

4.3.2 生物安全实验室的抗震设计应符合现行国家标准《建筑抗震设防分类标准》GB 50223的有关规定。三级生物安全实验室抗震设防类别宜按特殊设防类，四级生物安全实验室抗震设防类别应按特殊设防类。

4.3.3 生物安全实验室的地基基础设计应符合现行国家标准

《建筑地基基础设计规范》GB 50007的有关规定。三级生物安全实验室的地基基础宜按甲级设计，四级生物安全实验室的地基基础应按甲级设计。

4.3.4 三级和四级生物安全实验室的主体结构宜采用混凝土结构或砌体结构体系。

4.3.5 三级和四级生物安全实验室的吊顶作为技术维修夹层时，其吊顶的活荷载不应小于 0.75kN/m^2 ，对于吊顶内特别重要的设备宜做单独的维修通道。

5 空调、通风和净化

5.1 一般规定

5.1.1 生物安全实验室空调净化系统的划分应根据操作对象的危害程度、平面布置等情况经技术经济比较后确定，并应采取有效措施避免污染和交叉污染。空调净化系统的划分应有利于实验室消毒灭菌、自动控制系统的设置和节能运行。

5.1.2 生物安全实验室空调净化系统的设计应考虑各种设备的热湿负荷。

5.1.3 生物安全实验室送、排风系统的设计应考虑所用生物安全柜、动物隔离设备等的使用条件。

5.1.4 生物安全实验室可按表 5.1.4 的原则选用生物安全柜。

表 5.1.4 生物安全实验室选用生物安全柜的原则

防护类型	选用生物安全柜类型
保护人员，一级、二级、三级生物安全防护水平	I 级、II 级、III 级
保护人员，四级生物安全防护水平，生物安全柜型	II 级
保护人员，四级生物安全防护水平，正压服型	II 级
保护实验对象	II 级、带层流的 III 级
少量的、挥发性的放射和化学防护	II 级 B1、排风到室外的 II 级 A2
挥发性的放射和化学防护	I 级、II 级 B2、III 级

5.1.5 二级生物安全实验室中的 a 类和 b1 类实验室可采用带循环风的空调系统。二级生物安全实验室中的 b2 类实验室宜采用全新风系统，防护区的排风应根据风险评估来确定是否需经高效

空气过滤器过滤后排出。

5.1.6 三级和四级生物安全实验室应采用全新风系统。

5.1.7 三级和四级生物安全实验室主实验室的送风、排风支管和排风机前应安装耐腐蚀的密闭阀，阀门严密性应与所在管道严密性要求相适应。

5.1.8 三级和四级生物安全实验室防护区内不应安装普通的风机盘管机组或房间空调器。

5.1.9 三级和四级生物安全实验室防护区应能对排风高效空气过滤器进行原位消毒和检测。四级生物安全实验室防护区应能对送风高效空气过滤器进行原位消毒和检测。

5.1.10 生物安全实验室的防护区宜临近空调机房。

5.1.11 生物安全实验室空调净化系统和高效排风系统所用风机应选用风压变化较大时风量变化较小的类型。

5.2 送风系统

5.2.1 空气净化系统至少应设置粗、中、高三级空气过滤，并应符合下列规定：

1 第一级是粗效过滤器，全新风系统的粗效过滤器可设在空调箱内；对于带回风的空调系统，粗效过滤器宜设置在新风口或紧靠新风口处。

2 第二级是中效过滤器，宜设置在空气处理机组的正压段。

3 第三级是高效过滤器，应设置在系统的末端或紧靠末端，不应设在空调箱内。

4 全新风系统宜在表冷器前设置一道保护用的中效过滤器。

5.2.2 送风系统新风口的设置应符合下列规定：

1 新风口应采取有效的防雨措施。

2 新风口处应安装防鼠、防昆虫、阻挡绒毛等的保护网，且易于拆装。

3 新风口应高于室外地面 2.5m 以上，并应远离污染源。

5.2.3 BSL-3 实验室宜设置备用送风机。

5.2.4 ABSL-3 实验室和四级生物安全实验室应设置备用送风机。

5.3 排风系统

5.3.1 三级和四级生物安全实验室排风系统的设置应符合下列规定：

1 排风必须与送风连锁，排风先于送风开启，后于送风关闭。

2 主实验室必须设置室内排风口，不得只利用生物安全柜或其他负压隔离装置作为房间排风出口。

3 b1 类实验室中可能产生污染物外泄的设备必须设置带高效空气过滤器的局部负压排风装置，负压排风装置应具有原位检测功能。

4 不同级别、种类生物安全柜与排风系统的连接方式应按表 5.3.1 选用。

表 5.3.1 不同级别、种类生物安全柜与排风系统的连接方式

生物安全柜级别	工作口平均进风速度 (m/s)	循环风比例 (%)	排风比例 (%)	连接方式	
I 级	0.38	0	100	密闭连接	
II 级	A1	0.38~0.50	70	30	可排到房间或套管连接
	A2	0.50	70	30	可排到房间或套管连接或密闭连接
	B1	0.50	30	70	密闭连接
	B2	0.50	0	100	密闭连接
罩柜	—	0	100	密闭连接	

5 动物隔离设备与排风系统的连接应采用密闭连接或设置局部排风罩。

6 排风机应设平衡基座，并应采取有效的减振降噪措施。

5.3.2 三级和四级生物安全实验室防护区的排风必须经过高效过滤器过滤后排放。

5.3.3 三级和四级生物安全实验室排风高效过滤器宜设置在室内排风口处或紧邻排风口处，三级生物安全实验室防护区有特殊要求时可设两道高效过滤器，四级生物安全实验室防护区除在室内排风口处设第一道高效过滤器外，还应在其后串联第二道高效过滤器。防护区高效过滤器的位置与排风口结构应易于对过滤器进行安全更换和检漏。

5.3.4 三级和四级生物安全实验室防护区排风管道的正压段不应穿越房间，排风机宜设置于室外排风口附近。

5.3.5 三级和四级生物安全实验室防护区应设置备用排风机，备用排风机应能自动切换，切换过程中应能保持有序的压力梯度和定向流。

5.3.6 三级和四级生物安全实验室应有能够调节排风或送风以维持室内压力和压差梯度稳定的措施。

5.3.7 三级和四级生物安全实验室防护区室外排风口应设置在主导风的下风向，与新风口的直线距离应大于12m，并应高于所在建筑物屋面2m以上。三级生物安全实验室防护区室外排风口与周围建筑的水平距离不应小于20m。

5.3.8 ABSL-4的动物尸体处理设备间和防护区污水处理设备间的排风应经过高效过滤器过滤。

5.4 气流组织

5.4.1 三级和四级生物安全实验室各区之间的气流方向应保证由辅助工作区流向防护区，辅助工作区与室外之间宜设一间正压缓冲室。

5.4.2 三级和四级生物安全实验室内各种设备的位置应有利于气流由被污染风险低的区域向被污染风险高的区域流动，最大限度减少室内回流与涡流。

5.4.3 生物安全实验室气流组织宜采用上送下排方式，送风口和排风口布置应有利于室内可能被污染空气的排出。饲养大动物生物安全实验室的气流组织可采用上送上排方式。

5.4.4 在生物安全柜操作面或其他有气溶胶产生地点的上方附近不应设送风口。

5.4.5 高效过滤器排风口应设在室内被污染风险最高的区域，不应有障碍。

5.4.6 气流组织上送下排时，高效过滤器排风口下边沿离地面不宜低于0.1m，且不宜高于0.15m；上边沿高度不宜超过地面之上0.6m。排风口排风速度不宜大于1m/s。

5.5 空调净化系统的部件与材料

5.5.1 送、排风高效过滤器均不得使用木制框架。三级和四级生物安全实验室防护区的高效过滤器应耐消毒气体的侵蚀，防护区内淋浴间、化学淋浴间的高效过滤器应防潮。三级和四级生物安全实验室高效过滤器的效率不应低于现行国家标准《高效空气过滤器》GB/T 13554 中的B类。

5.5.2 需要消毒的通风管道应采用耐腐蚀、耐老化、不吸水、易消毒灭菌的材料制作，并应为整体焊接。

5.5.3 排风机外侧的排风管上室外排风口处应安装保护网和防雨罩。

5.5.4 空调设备的选用应满足下列要求：

- 1 不应采用淋水式空气处理机组。当采用表面冷却器时，通过盘管所在截面的气流速度不宜大于2.0m/s。

- 2 各级空气过滤器前后应安装压差计，测量接管应通畅，安装严密。

- 3 宜选用干蒸汽加湿器。

- 4 加湿设备与其后的过滤段之间应有足够的距离。

- 5 在空调机组内保持1000Pa的静压值时，箱体漏风率不应大于2%。

6 消声器或消声部件的材料应能耐腐蚀、不产尘和不易附着灰尘。

7 送、排风系统中的中效、高效过滤器不应重复使用。

6 给水排水与气体供应

6.1 一般规定

- 6.1.1 生物安全实验室的给水排水干管、气体管道的干管，应敷设在技术夹层内。生物安全实验室防护区应少数设管道，与本区域无关管道不应穿越。引入三级和四级生物安全实验室防护区内的管道宜明敷。
- 6.1.2 给水排水管道穿越生物安全实验室防护区围护结构处应设可靠的密封装置，密封装置的严密性应能满足所在区域的严密性要求。
- 6.1.3 进出生物安全实验室防护区的给水排水和气体管道系统应不渗漏、耐压、耐温、耐腐蚀。实验室内应有足够的清洁、维护和维修明露管道的空间。
- 6.1.4 生物安全实验室使用的高压气体或可燃气体，应有相应的安全措施。
- 6.1.5 化学淋浴系统中的化学药剂加压泵应一用一备，并应设置紧急化学淋浴设备，在紧急情况下或设备发生故障时使用。

6.2 给 水

- 6.2.1 生物安全实验室防护区的给水管道应采取设置倒流防止器或其他有效的防止回流污染的装置，并且这些装置应设置在辅助工作区。
- 6.2.2 ABSL-3 和四级生物安全实验室宜设置断流水箱，水箱容积宜按一天的用水量进行计算。
- 6.2.3 三级和四级生物安全实验室防护区的给水管路应以主实验室为单元设置检修阀门和止回阀。
- 6.2.4 一级和二级生物安全实验室应设洗手装置，并宜设置在

靠近实验室的出口处。三级和四级生物安全实验室的洗手装置应设置在主实验室出口处，对于用水的洗手装置的供水应采用非手动开关。

6.2.5 二级、三级和四级生物安全实验室应设紧急冲眼装置。一级生物安全实验室内操作刺激或腐蚀性物质时，应在30m内设紧急冲眼装置，必要时应设紧急淋浴装置。

6.2.6 ABSL-3和四级生物安全实验室防护区的淋浴间应根据工艺要求设置强制淋浴装置。

6.2.7 大动物生物安全实验室和需要对笼具、架进行冲洗的动物实验室应设必要的冲洗设备。

6.2.8 三级和四级生物安全实验室的给排水管路应涂上区别于一般水管的醒目的颜色。

6.2.9 室内给排水管材宜采用不锈钢管、铜管或无毒塑料管等，管道应可靠连接。

6.3 排 水

6.3.1 三级和四级生物安全实验室可在防护区内有排水功能要求的地面设置地漏，其他地方不宜设地漏。大动物房和解剖间等处的密闭型地漏内应带活动网框，活动网框应易于取放及清理。

6.3.2 三级和四级生物安全实验室防护区应根据压差要求设置存水弯和地漏的水封深度；构造内无存水弯的卫生器具与排水管道连接时，必须在排水口以下设存水弯；排水管道水封处必须保证充满水或消毒液。

6.3.3 三级和四级生物安全实验室防护区的排水应进行消毒灭菌处理。

6.3.4 三级和四级生物安全实验室的主实验室应设独立的排水支管，并应安装阀门。

6.3.5 活毒废水处理设备宜设在最低处，便于污水收集和检修。

6.3.6 ABSL-2防护区污水的处理装置可采用化学消毒或高温

灭菌方式。三级和四级生物安全实验室防护区活毒废水的处理装置应采用高温灭菌方式。应在适当位置预留采样口和采样操作空间。

6.3.7 生物安全实验室防护区排水系统上的通气管口应单独设置，不应接入空调通风系统的排风管道。三级和四级生物安全实验室防护区通气管口应设高效过滤器或其他可靠的消毒装置，同时应使通气管口四周的通风良好。

6.3.8 三级和四级生物安全实验室辅助工作区的排水，应进行监测，并应采取适当处理措施，以确保排放到市政管网之前达到排放要求。

6.3.9 三级和四级生物安全实验室防护区排水管线宜明设，并与墙壁保持一定距离便于检查维修。

6.3.10 三级和四级生物安全实验室防护区的排水管道宜采用不锈钢或其他合适的管材、管件。排水管材、管件应满足强度、温度、耐腐蚀等性能要求。

6.3.11 四级生物安全实验室双扉高压灭菌器的排水应接入防护区废水排放系统。

6.4 气体供应

6.4.1 生物安全实验室的专用气体宜由高压气瓶供给，气瓶宜设置于辅助工作区，通过管道输送到各个用气点，并应对供气系统进行监测。

6.4.2 所有供气管穿越防护区处应安装防回流装置，用气点应根据工艺要求设置过滤器。

6.4.3 三级和四级生物安全实验室防护区设置的真空装置，应有防止真空装置内部被污染的措施；应将真空装置安装在实验室内。

6.4.4 正压膜型生物安全实验室应同时配备紧急支援气罐，紧急支援气罐的供气时间不应少于 60 min/人。

6.4.5 供操作人员呼吸使用的气体的压力、流量、含氧量、湿

度、湿度、有害物质的含量等应符合职业安全的要求。

6.4.6 充气式气密门的压缩空气供应系统的压缩机应备用，并应保证供气压力和稳定性符合气密门供气要求。

7 电 气

7.1 配 电

7.1.1 生物安全实验室应保证用电的可靠性。二级生物安全实验室的用电负荷不宜低于二级。

7.1.2 BSL-3 实验室和 ABSL-3 中的 a 类和 b1 类实验室应按一级负荷供电，当按一级负荷供电有困难时，应采用一个独立供电电源，且特别重要负荷应设置应急电源；应急电源采用不间断电源的方式时，不间断电源的供电时间不应小于 30min；应急电源采用不间断电源加自备发电机的方式时，不间断电源应能确保自备发电设备启动前的电力供应。

7.1.3 ABSL-3 中的 b2 类实验室和四级生物安全实验室必须按一级负荷供电，特别重要负荷应同时设置不间断电源和自备发电设备作为应急电源，不间断电源应能确保自备发电设备启动前的电力供应。

7.1.4 生物安全实验室应设专用配电箱。三级和四级生物安全实验室的专用配电箱应设在该实验室的防护区外。

7.1.5 生物安全实验室内应设置足够数量的固定电源插座，重要设备应单独回路配电，且应设置漏电保护装置。

7.1.6 管线密封措施应满足生物安全实验室严密性要求。三级和四级生物安全实验室配电管线应采用金属管敷设，穿过墙和楼板的电线管应加套管或采用专用电缆穿墙装置，套管内用不收缩、不燃材料密封。

7.2 照 明

7.2.1 三级和四级生物安全实验室室内照明灯具宜采用吸顶式密闭洁净灯，并应具有防水功能。

7.2.2 三级和四级生物安全实验室应设置不少于 30min 的应急照明及紧急发光疏散指示标志。

7.2.3 三级和四级生物安全实验室的人口和主实验室缓冲间人口处应设置主实验室工作状态的显示装置。

7.3 自动控制

7.3.1 空调净化自动控制系统应能保证各房间之间定向流方向的正确及压差的稳定。

7.3.2 三级和四级生物安全实验室的自控系统应具有压力梯度、温湿度、连锁控制、报警等参数的历史数据存储显示功能，自控系统控制箱应设于防护区外。

7.3.3 三级和四级生物安全实验室自控系统报警信号应分为重要参数报警和一般参数报警。重要参数报警应为声光报警和显示报警，一般参数报警应为显示报警。三级和四级生物安全实验室应在主实验室内设置紧急报警按钮。

7.3.4 三级和四级生物安全实验室应在有负压控制要求的房间人口的显著位置，安装显示房间负压状况的压力显示装置。

7.3.5 自控系统应预留接口。

7.3.6 三级和四级生物安全实验室空调净化系统启动和停机过程应采取措施防止实验室内负压值超出围护结构和有关设备的安全范围。

7.3.7 三级和四级生物安全实验室防护区的送风机和排风机应设置保护装置，并应将保护装置报警信号接入控制系统。

7.3.8 三级和四级生物安全实验室防护区的送风机和排风机宜设置风压差检测装置，当压差低于正常值时发出声光报警。

7.3.9 三级和四级生物安全实验室防护区应设送排风系统正常运转的标志，当排风系统运转不正常时应能报警。备用排风机组应能自动投入运行，同时应发出报警信号。

7.3.10 三级和四级生物安全实验室防护区的送风和排风系统必须可靠连锁，空调通风系统开机顺序应符合本规范第 5.3.1 条的

要求。

7.3.11 当空调机组设置电加热装置时应设置送风机有风检测装置，并在电加热段设置监测温度的传感器，有风信号及温度信号应与电加热连锁。

7.3.12 三级和四级生物安全实验室的空调通风设备应能自动和手动控制，应急手动应有优先控制权，且应具备硬件连锁功能。

7.3.13 四级生物安全实验室防护区室内外压差传感器采样管应配备与排风高效过滤器过滤效率相当的过滤装置。

7.3.14 三级和四级生物安全实验室应设置监测送风、排风高效过滤器阻力的压差传感器。

7.3.15 在空调通风系统未运行时，防护区送风、排风管上的密闭阀应处于常闭状态。

7.4 安全防范

7.4.1 四级生物安全实验室的建筑周围应设置安防系统。三级和四级生物安全实验室应设门禁控制系统。

7.4.2 三级和四级生物安全实验室防护区内的缓冲间、化学淋浴间等房间的门应采取互锁措施。

7.4.3 三级和四级生物安全实验室应在互锁门附近设置紧急手动解除互锁开关。中控系统应具有解除所有门或指定门互锁的功能。

7.4.4 三级和四级生物安全实验室应设闭路电视监视系统。

7.4.5 生物安全实验室的关键部位应设置监视器，需要时，可实时监视并录制生物安全实验室活动情况和生物安全实验室周围情况。监视设备应有足够的分辨率，影像存储介质应有足够的数据存储容量。

7.5 通信

7.5.1 三级和四级生物安全实验室防护区内应设置必要的通信设备。

7.5.2 三级和四级生物安全实验室内与实验室外应有内部电话或对讲系统。安装对讲系统时，宜采用向内通话受控、向外通话非受控的选择性通话方式。

8 消 防

- 8.0.1 二级生物安全实验室的耐火等级不宜低于二级。
- 8.0.2 三级生物安全实验室的耐火等级不应低于二级。四级生物安全实验室的耐火等级应为一级。
- 8.0.3 四级生物安全实验室应为独立防火分区。三级和四级生物安全实验室共用一个防火分区时，其耐火等级应为一级。
- 8.0.4 生物安全实验室的所有疏散出口都应有消防疏散指示标志和消防应急照明措施。
- 8.0.5 三级和四级生物安全实验室吊顶材料的燃烧性能和耐火极限不应低于所在区域隔墙的要求。三级和四级生物安全实验室与其他部位隔开的防火门应为甲级防火门。
- 8.0.6 生物安全实验室应设置火灾自动报警装置和合适的灭火器材。
- 8.0.7 三级和四级生物安全实验室防护区不应设置自动喷水灭火系统和机械排烟系统，但应根据需要采取其他灭火措施。
- 8.0.8 独立于其他建筑的三级和四级生物安全实验室的送风、排风系统可不设置防火阀。
- 8.0.9 三级和四级生物安全实验室的防火设计应以保证人员能尽快安全疏散、防止病原微生物扩散为原则，火灾必须能从实验室的外部进行控制，使之不会蔓延。

9 施工要求

9.1 一般规定

- 9.1.1 生物安全实验室的施工应以生物安全防护为核心。三级和四级生物安全实验室施工应同时满足洁净室施工要求。
- 9.1.2 生物安全实验室施工应编制施工方案。
- 9.1.3 各道施工程序均应进行记录，验收合格后方可进行下道工序施工。
- 9.1.4 施工安装完成后，应进行单机试运转和系统的联合试运转及调试，作好调试记录，并应编写调试报告。

9.2 建筑装饰

- 9.2.1 建筑装饰施工应做到墙面平滑、地面平整、不易附着灰尘。
- 9.2.2 三级和四级生物安全实验室围护结构表面的所有缝隙应采取可靠的措施密封。
- 9.2.3 三级和四级生物安全实验室有压差梯度要求的房间应在合适位置设测压孔，平时应有密封措施。
- 9.2.4 生物安全实验室中各种台、架、设备应采取防倾倒措施，相互之间应保持一定距离。当靠地靠墙放置时，应用密封胶将靠地靠墙的边缝密封。
- 9.2.5 气密门宜直接与土建墙连接固定，与强度较差的围护结构连接固定时，应在围护结构上安装加强构件。
- 9.2.6 气密门两侧、顶部与围护结构的距离不宜小于 200mm。
- 9.2.7 气密门门体和门框宜采用整体焊接结构，门体开闭机构宜设置有可调的铰链和锁扣。

9.3 空调净化

- 9.3.1 空调机组的基础对地面的高度不宜低于 200mm。
- 9.3.2 空调机组安装时应调平，并作减振处理。各检查门应平整，密封条应严密。正压段的门宜向内开，负压段的门宜向外开。表冷段的冷凝水排水管上应设置水封和阀门。
- 9.3.3 送、排风管道的材料应符合设计要求，加工前应进行清污处理，去掉表面油污和灰尘。
- 9.3.4 风管加工完毕后，应擦拭干净，并应采用薄膜把两端封住，安装前不得去掉或损坏。
- 9.3.5 技术夹层里的任何管道和设备穿过防护区时，贯穿部位应可靠密封。灯具箱与吊顶之间的孔洞应密封不漏。
- 9.3.6 送、排风管道宜隐蔽安装。
- 9.3.7 送、排风管道咬口连接的咬口缝均应用胶密封。
- 9.3.8 各类调节装置应严密，调节灵活，操作方便。
- 9.3.9 三级和四级生物安全实验室的排风高效过滤装置，应符合国家现行有关标准的规定，直到现场安装时方可打开包装。排风高效过滤装置的室内侧应有保护高效过滤器的措施。

9.4 实验室设备

- 9.4.1 生物安全柜、负压解剖台等设备在搬运过程中，不应横倒放置和拆卸，宜在搬入安装现场后拆开包装。
- 9.4.2 生物安全柜和负压解剖台背面、侧面与墙的距离不宜小于 300mm，顶部与吊顶的距离不应小于 300mm。
- 9.4.3 传递窗、双扉高压灭菌器、化学淋浴间等设施与实验室围护结构连接时，应保证箱体的严密性。
- 9.4.4 传递窗、双扉高压灭菌器等设备与墙体连接时，应在连接部位采取加固措施。
- 9.4.5 三级和四级生物安全实验室防护区内的传递窗和药液传递箱的腔体或门扇应整体焊接成型。

9.4.6 具有熏蒸消毒功能的传递窗和药液传递箱的内表面不应使用有机材料。

9.4.7 生物安全实验室内配备的实验台面应光滑、不透水、耐腐蚀、耐热和易于清洗。

9.4.8 生物安全实验室的实验台、架、设备的边角应以圆弧过渡，不应有突出的尖角、锐边、沟槽。

10 检测和验收

10.1 工程检测

10.1.1 三级和四级生物安全实验室工程应进行工程综合性能全面检测和评定，并应在施工单位对整个工程进行调整和测试后进行。对于压差、洁净度等环境参数有严格要求的二级生物安全实验室也应进行综合性能全面检测和评定。

10.1.2 有下列情况之一时，应对生物安全实验室进行综合性能全面检测并按本规范附录 A 进行记录：

- 1 竣工后，投入使用前。
- 2 停止使用半年以上重新投入使用。
- 3 进行大修或更换高效过滤器后。
- 4 一年一度的常规检测。

10.1.3 有生物安全柜、隔离设备等的实验室，首先应进行生物安全柜、动物隔离设备等的现场检测，确认性能符合要求后方可进行实验室性能的检测。

10.1.4 检测前应对全部送、排风管道的严密性进行确认。对于 b2 类的三级生物安全实验室和四级生物安全实验室的通风空调系统，应根据对不同管段和设备的要求，按现行国家标准《洁净室施工及验收规范》GB 50591 的方法和规定进行严密性试验。

10.1.5 三级和四级生物安全实验室工程静态检测的必测项目应按表 10.1.5 的规定进行。

表 10.1.5 三级和四级生物安全实验室
工程静态检测的必测项目

项 目	工 况	执行条款
围护结构的严密性	送风、排风系统正常运行或将被测房间封闭	本规范第 10.1.6 条

续表 10.1.5

项 目	工 况	执 行 条 款
防护区排风高效过滤器原位检测——全检	大气尘或发人工尘	本规范第 10.1.7 条
送风高效过滤器检测	送风、排风系统正常运行(包括生物安全柜)	本规范第 10.1.8 条
静压差	所有房门关闭,送风、排风系统正常运行	本规范第 3.3.2、3.3.3 和 10.1.10 条
气流流向	所有房门关闭,送风、排风系统正常运行	本规范第 5.4.2 和 10.1.9 条
室内送风量	所有房门关闭,送风、排风系统正常运行	本规范第 3.3.2、3.3.3 和 10.1.10 条
洁净度级别	所有房门关闭,送风、排风系统正常运行	本规范第 3.3.2、3.3.3 和 10.1.10 条
温度	所有房门关闭,送风、排风系统正常运行	本规范第 3.3.2、3.3.3 和 10.1.10 条
相对湿度	所有房门关闭,送风、排风系统正常运行	本规范第 3.3.2、3.3.3 和 10.1.10 条
噪声	所有房门关闭,送风、排风系统正常运行	本规范第 3.3.2、3.3.3 和 10.1.10 条
照度	无自然光下	本规范第 3.3.2、3.3.3 和 10.1.10 条
应用于防护区外的排风高效过滤器单元严密性	关闭高效过滤器单元所有通路并维持测试环境温度稳定	本规范第 10.1.11 条
工况验证	工况转换、系统自停、备用机组切换、备用电源切换以及电气、自控和故障报警系统的可靠性	本规范第 10.1.12 条

10.1.6 围护结构的严密性检测和评价应符合下列规定:

1 围护结构严密性检测方法应按现行国家标准《洁净室施工及验收规范》GB 50691 和《实验室 生物安全通用要求》GB 19489 的有关规定进行,围护结构的严密性应符合本规范表 3.3.2 的要求。

2 ABSL-3 中 b2 类的主实验室应采用恒压法检测。

3 四级生物安全实验室的主实验室应采用压力衰减法检测,有条件的进行正、负压两种工况的检测。

4 对于 BSL-3 和 ABSL-3 中 a 类、b1 类实验室可采用目测及烟雾法检测。

10.1.7 排风高效过滤器检漏的检测和评价应符合下列规定：

1 对于三级和四级生物安全实验室防护区内使用的所有排风高效过滤器应进行原位扫描法检漏。检漏用气溶胶可采用大气尘或人工尘，检漏采用的仪器包括粒子计数器或光度计。

2 对于既有实验室以及异型高效过滤器，现场确实无法扫描时，可进行高效过滤器效率法检漏。

3 检漏时应同时检测并记录过滤器风量，风量不应低于实际正常运行工况下的风量。

4 采用大气尘以及粒子计数器对排风过滤器直接扫描检漏时，过滤器上游粒径大于或等于 $0.5\mu\text{m}$ 的含尘浓度不应小于 4000pc/L ，可采用的方法包括开启实验室各房门，保证实验室与室外相通，并关闭送风，只开排风；或关闭送排风系统，局部采用正压检漏风机。此时对于第一道过滤器，超过 3pc/L ，即判断为泄漏。具体方法应符合现行国家标准《洁净室施工及验收规范》GB 50591 的有关规定。

5 当大气尘浓度不能满足要求时，可采用人工尘，过滤器上游采用人工尘作为检漏气溶胶时，应采取措​​施保证过滤器上游人工尘气溶胶的均匀和稳定，并进行验证，具体验证方法应符合本规范附录 D 的规定。

6 采用人工尘光度计扫描法检漏时，应按现行国家标准《洁净室施工及验收规范》GB 50591 的有关规定执行。且当采样探头对准被测过滤器出风面某一点静止检测时，测得透过率高于 0.01% ，即认为该点为漏点。

7 进行高效过滤器效率法检漏时，在过滤器上游引入人工尘，在下游进行测试，过滤器下游采样点所处断面应实现气溶胶均匀混合，过滤效率不应低于 99.99% 。具体方法应符合本规范附录 D 的规定。

10.1.8 送风高效过滤器检漏的检测和评价应符合下列规定：

1 三级生物安全实验中的 b2 类实验室和四级生物安全实验室所有防护区内使用的送风高效过滤器应进行原位检漏，其余类型实验室的送风高效过滤器采用抽检。

2 检漏方法和评价标准应符合现行国家标准《洁净室施工及验收规范》GB 50591 的有关规定，并宜采用大气尘和粒子计数器直接扫描法。

10.1.9 气流方向检测和评价应符合下列规定：

1 可采用目测法，在关键位置采用单丝线或用发烟装置测定气流流向。

2 评价标准：气流流向应符合本规范第 5.4.2 条的要求。

10.1.10 静压差、送风量、洁净度级别、温度、相对湿度、噪声、照度等室内环境参数的检测方法和要求应符合现行国家标准《洁净室施工及验收规范》GB 50591 的有关规定。

10.1.11 在生物安全实验室防护区使用的排风高效过滤器单元的严密性应符合现行国家标准《实验室 生物安全通用要求》GB 19489 的有关规定，并应采用压力衰减法进行检测。

10.1.12 生物安全实验室应进行工况验证检测，有多个运行工况时，应分别对每个工况进行工程检测，并应验证工况转换时系统的安全性，除此之外还包括系统启停、备用机组切换、备用电源切换以及电气、自控和故障报警系统的可靠性验证。

10.1.13 竣工验收的检测可由施工单位完成，但不得以竣工验收阶段的调整测试结果代替综合性能全面评定。

10.1.14 三级和四级生物安全实验室投入使用后，应按本章要求进行每年例行的常规检测。

10.2 生物安全设备的现场检测

10.2.1 需要现场进行安装调试的生物安全设备包括生物安全柜、动物隔离设备、IVC、负压解剖台等。有下列情况之一时，应对该设备进行现场检测并按本规范附录 B 进行记录：

1 生物安全实验室竣工后，投入使用前，生物安全柜、动

物隔离设备等已安装完毕。

- 2 生物安全柜、动物隔离设备等被移动位置后。
- 3 生物安全柜、动物隔离设备等进行检修后。
- 4 生物安全柜、动物隔离设备等更换高效过滤器后。
- 5 生物安全柜、动物隔离设备等一年一度的常规检测。

10.2.2 新安装的生物安全柜、动物隔离设备等，应具有合格的出厂检测报告，并应现场检测合格且出具检测报告后才可使用。

10.2.3 生物安全柜、动物隔离设备等的现场检测项目应符合表 10.2.3 的要求，其中第 1 项~5 项中有一项不合格的不应使用。对现场具备检测条件的、从事高风险操作的生物安全柜和动物隔离设备应进行高效过滤器的检漏，检漏方法应按生物安全实验室高效过滤器的检漏方法执行。

表 10.2.3 生物安全柜、动物隔离设备等的现场检测项目

项目	工况	执行条款	适用范围
垂直气流平均速度	正常运 转状态	本规范第 10.2.4 条	Ⅲ级生物安全柜、单向流解剖台
工作窗口气流流向		本规范第 10.2.5 条	Ⅰ、Ⅱ级生物安全柜、开敞式解剖台
工作窗口气流平均速度		本规范第 10.2.6 条	
工作区洁净度		本规范第 10.2.7 条	Ⅲ级和Ⅳ级生物安全柜、动物隔离设备、解剖台
高效过滤器的检漏		本规范第 10.2.10 条	三级和四级生物安全实验室内使用的各级生物安全柜、动物隔离设备等必检，其余建议检测
噪声		本规范第 10.2.8 条	各类生物安全柜、动物隔离设备等
照度		本规范第 10.2.9 条	
箱体送风量		本规范第 10.2.11 条	Ⅲ级生物安全柜、动物隔离设备、IVC、手套箱式解剖台
箱体静压差		本规范第 10.2.12 条	Ⅲ级生物安全柜和动物隔离设备
箱体严密性		本规范第 10.2.13 条	Ⅲ级生物安全柜、动物隔离设备、手套箱式解剖台
手套口风速	人为摘除一只手套	本规范第 10.2.14 条	

10.2.4 垂直气流平均风速检测应符合下列规定：

检测方法：对于Ⅱ级生物安全柜等具备单向流的设备，在送风高效过滤器以下 0.15m 处的截面上，采用风速仪均匀布点测量截面风速。测点间距不大于 0.15m，侧面距离侧壁不大于 0.1m，每列至少测量 3 点，每行至少测量 5 点。

评价标准：平均风速不低于产品标准要求。

10.2.5 工作窗口的气流流向检测应符合下列规定：

检测方法：可采用发烟法或丝线法在工作窗口断面检测，检测位置包括工作窗口的四周边缘和中间区域。

评价标准：工作窗口断面所有位置的气流均明显向内，无外逸，且从工作窗口吸入的气流应直接吸入窗口外侧下部的导流格栅内，无气流穿越工作区。

10.2.6 工作窗口的气流平均风速检测应符合下列规定：

检测方法：1 风量罩直接检测法：采用风量罩测出工作窗口风量，再计算出气流平均风速。2 风速仪直接检测法：宜在工作窗口外接等尺寸辅助风管，用风速仪测量辅助风管断面风速，或采用风速仪直接测量工作窗口断面风速，采用风速仪直接测量时，每列至少测量 3 点，至少测量 5 列，每列间距不大于 0.15m。3 风速仪间接检测法：将工作窗口高度调整为 8cm 高，在窗口中间高度均匀布点，每点间距不大于 0.15m，计算工作窗口风量，计算出工作窗口正常高度（通常为 20cm 或 25cm）下的平均风速。

评价标准：工作窗口断面上的平均风速值不低于产品标准要求。

10.2.7 工作区洁净度检测应符合下列规定：

检测方法：采用粒子计数器在工作区检测。粒子计数器的采样口置于工作台面向上 0.2m 高度位置对角线布置，至少测量 5 点。

评价标准：工作区洁净度应达到 5 级。

10.2.8 噪声检测应符合下列规定：

检测方法：对于生物安全柜、动物隔离设备等应在前面板中心向外0.3m，地面以上1.1m处用声级计测量噪声。对于必须和实验室通风系统同时开启的生物安全柜和动物隔离设备等，有条件的，应检测实验室通风系统的背景噪声，必要时进行检测值修正。

评价标准：噪声不应高于产品标准要求。

10.2.9 照度检测应符合下列规定：

检测方法：沿工作台面长度方向中心线每隔0.3m设置一个测量点。与内壁表面距离小于0.15m时，不再设置测点。

评价标准：平均照度不低于产品标准要求。

10.2.10 高效过滤器的检漏应符合下列规定：

检测方法：在高效过滤器上游引人大气尘或发人工尘，在过滤器下游采用光度计或粒子计数器进行检漏，具备扫描检漏条件的，应进行扫描检漏，无法扫描检漏的，应检测高效过滤器效率。

评价标准：对于采用扫描检漏高效过滤器的评价标准同生物安全实验室高效过滤器的检漏；对于不能进行扫描检漏，而采用检测高效过滤器过滤效率的，其整体透过率不应超过0.005%。

10.2.11 Ⅲ级生物安全柜和动物隔离设备等非单向流送风设备的送风量检测应符合下列规定：

检测方法：在送风高效过滤器出风面10cm~15cm处或在进风口处测风速，计算风量。

评价标准：不低于产品设计值。

10.2.12 Ⅲ级生物安全柜和动物隔离设备箱体静压差检测应符合下列规定：

检测方法：测量正常运转状态下，箱体对所在实验室的相对负压。

评价标准：不低于产品设计值。

10.2.13 Ⅲ级生物安全柜和动物隔离设备严密性检测应符合下列规定：

检测方法：采用压力衰减法，将箱体抽真空或打正压，观察一定时间内的压差衰减，记录温度和大气压变化，计算衰减率。

评价标准：严密性不低于产品设计值。

10.2.14 Ⅱ级生物安全柜、动物隔离设备、手套箱式解剖台的手套口风速检测应符合下列规定：

检测方法：人为摘除一只手套，在手套口中心检测风速。

评价标准：手套口中心风速不低于 0.7m/s。

10.2.15 生物安全柜在有条件时，宜在现场进行箱体的漏泄检测，生物安全柜漏电检测，接地电阻检测。

10.2.16 生物安全柜的安装位置应符合本规范第 9.4.2 条中的相关要求。

10.2.17 有下列情况之一时，需要对活毒废水处理设备、高压灭菌锅、动物尸体处理设备等进行检测。

- 1 实验室竣工后，投入使用前，设备安装完毕。
- 2 设备经过检修后。
- 3 设备更换阀门、安全阀后。
- 4 设备年度常规检测。

10.2.18 活毒废水处理设备、高压灭菌锅、动物尸体处理设备等带有高效过滤器的设备应进行高效过滤器的检漏，且检测方法应符合本规范第 10.1.7 条的规定。

10.2.19 活毒废水处理设备、动物尸体处理设备等产生活毒废水的设备应进行活毒废水消毒灭菌效果的验证。

10.2.20 活毒废水处理设备、高压灭菌锅、动物尸体处理设备等产生固体污染物的设备应进行固体污染物消毒灭菌效果的验证。

10.3 工程验收

10.3.1 生物安全实验室的工程验收是实验室启用验收的基础，根据国家相关规定，生物安全实验室须由建筑主管部门进行工程验收合格，再进行实验室认可验收，生物安全实验室工程验收评

价项目应符合附录 C 的规定。

10.3.2 工程验收的内容应包括建设与设计文件、施工文件和综合性能的评定文件等。

10.3.3 在工程验收前，应首先委托有资质的工程质检部门进行工程检测。

10.3.4 工程验收应出具工程验收报告。生物安全实验室应按本规范附录 C 规定的验收项目逐项验收，并根据下列规定作出验收结论：

- 1** 对于符合规范要求的，判定为合格；
- 2** 对于存在问题，但经过整改后能符合规范要求的，判定为限期整改；
- 3** 对于不符合规范要求，又不具备整改条件的，判定为不合格。

附录 A 生物安全实验室检测记录用表

A.0.1 生物安全实验室施工方自检情况、施工文件检查情况、生物安全柜检测情况、围护结构严密性检测情况应按表 A.0.1 进行记录。

A.0.2 生物安全实验室送风、排风高效过滤器检漏情况应按表 A.0.2 进行记录。

A.0.3 生物安全实验室房间静压差和气流流向的检测应按表 A.0.3 进行记录。

A.0.4 生物安全实验室风口风速或风量的检测应按表 A.0.4 进行记录。

A.0.5 生物安全实验室房间含尘浓度的检测应按表 A.0.5 进行记录。

A.0.6 生物安全实验室房间温度、相对湿度的检测应按表 A.0.6 进行记录。

A.0.7 生物安全实验室房间噪声的检测应按表 A.0.7 进行记录。

A.0.8 生物安全实验室房间照度的检测应按表 A.0.8 进行记录。

A.0.9 生物安全实验室配电和自控系统的检测应按表 A.0.9 进行记录。

表 A.0.1 生物安全实验室检测记录 (一)

第 页 共 页

委托单位				
实验室名称				
施工单位				
监理单位				
检测单位				
检测日期		记录编号		检测状态
检测依据				
施工单位自检情况				
施工文件检查情况				
生物安全设备检测情况				
三级和四级生物安全实验室围护结构严密性检查情况				

校核

记录

检验

表 A.0.2 生物安全实验室检测记录 (二)

第 页 共 页

高效过滤器的检测				
检测仪器名称		规格型号		编号
检测前设备状况			检测后设备状况	
送风高效过滤器的检测				
排风高效过滤器的检测				

校核

记录

检验

表 A.0.3 生物安全实验室检测记录(三)

第 页 共 页

静压差检测					
检测仪器名称		规格型号		编号	
检测前设备状况	正常()	不正常()	检测后设备状况	正常()	不正常()
检测位置			压差值(Pa)	备注	
气流流向检测					
方法					

复核

记录

检验

表 A.0.4 生物安全实验室检测记录 (四)

第 页 共 页

风口风速或风量					
检测仪器名称		规格型号		编号	
检测前设备状况			检测后设备状况		
正常() 不正常()			正常() 不正常()		
位置	风口	测点	风速(m/s)或风量(m ³ /h)		备注

校核

记录

检验

表 A.0.5 生物安全实验室检测记录 (五)

第 页 共 页

含尘浓度					
检测仪器名称		规格型号		编号	
检测前设备状况	正常() 不正常()		检测后设备状况	正常() 不正常()	
位置	测点	粒径	含尘浓度(pc/)	备注	

校核

记录

检验

表 A.0.6 生物安全实验室检测记录 (六)

第 页 共 页

温度、相对湿度			
检测仪器名称		规格型号	编号
检测前设备状况	正常() 不正常()	检测后设备状况	正常() 不正常()
房间名称	温度(℃)	相对湿度(%)	备注
室外			

校核

记录

检验

表 A.0.7 生物安全实验室检测记录 (七)

第 页 共 页

噪 声					
检测仪器名称		规格型号		编号	
检测前设备状况	正常() 不正常()		检测后设备状况	正常() 不正常()	
房间名称	测点	噪声[dB(A)]		备注	

校核

记录

检验

表 A.0.8 生物安全实验室检测记录 (八)

第 页 共 页

照 度			
检测仪器名称		规格型号	编号
检测前设备状况	正常() 不正常()		检测后设备状况
房间名称	测点	照度(lx)	备注

校核

记录

校验

表 A.0.9 生物安全实验室检测记录 (九)

第 页 共 页

不同工况转换时系统安全性验证		
备用电源可靠性验证		
压差报警系统可靠性验证		
送、排风系统连锁可靠性验证		
备用排风系统自动切换可靠性验证		

校核

记录

检验

附录 B 生物安全设备现场检测记录用表

- B.0.1** 厂家自检情况、安装情况的检测应按表 B.0.1 进行记录。
- B.0.2** 工作窗口气流流向情况、风速(或风量)的检测应按表 B.0.2 进行记录。
- B.0.3** 工作区含尘浓度、噪声、照度的检测应按表 B.0.3 进行记录。
- B.0.4** 排风高效过滤器的检漏、生物安全柜箱体的检漏、生物安全柜漏电检测、接地电阻检测等的检测应按表 B.0.4 进行记录。
- B.0.5** Ⅲ级生物安全柜或动物隔离设备的压差、风量、手套口风速的检测应按表 B.0.5 进行记录。
- B.0.6** Ⅲ级生物安全柜或动物隔离设备箱体密封性的检测应按表 B.0.6 进行记录。

表 B. 0.1 设备现场检测记录 (一)

第 页 共 页

委托单位			
实验室名称			
检测单位			
检测日期		记录编号	
设备位置		生产厂家	
级别		型号	
出厂日期		序列号	
检测依据			
生产厂家自检情况			
安装情况			

校核

记录

检验

表 B.0.2 设备现场检测记录(二)

第 页 共 页

工作窗口气流流向											
检测方法											
风速()风量()											
检测仪器名称		规格型号						编号			
检测前设备状况		正常() 不正常()			检测后设备状况			正常() 不正常()			
工作窗口气流平均风速											
窗口上沿											
测点	1	4	7	10	13	16	19	22	25	28	
风速(m/s)											
测点	2	5	8	11	14	17	20	23	26	29	
风速(m/s)											
测点	3	6	9	12	15	18	21	24	27	30	
风速(m/s)											
窗口下沿											
工作窗口风量							工作窗口尺寸				
工作区垂直气流平均风速											
工作区里侧											
测点	1	4	7	10	13	16	19	22	25	28	
风速(m/s)											
测点	2	5	8	11	14	17	20	23	26	29	
风速(m/s)											
测点	3	6	9	12	15	18	21	24	27	30	
风速(m/s)											
工作区外侧											

校核

记录

检验

表 B.0.3 设备现场检测记录 (三)

第 页 共 页

工作区粉尘浓度						
检测仪器名称		规格型号		编号		
检测前设备状况		正常() 不正常()		检测后设备状况		正常() 不正常()
测点	粒径	粉尘浓度($\mu\text{g}/\text{m}^3$)				备注
1	$\geq 0.5 \mu\text{m}$					
	$\geq 5 \mu\text{m}$					
2	$\geq 0.5 \mu\text{m}$					
	$\geq 5 \mu\text{m}$					
3	$\geq 0.5 \mu\text{m}$					
	$\geq 5 \mu\text{m}$					
4	$\geq 0.5 \mu\text{m}$					
	$\geq 5 \mu\text{m}$					
5	$\geq 0.5 \mu\text{m}$					
	$\geq 5 \mu\text{m}$					
噪 声						
检测仪器名称		规格型号		编号		
检测前设备状况		正常() 不正常()		检测后设备状况		正常() 不正常()
噪声[dB(A)]				背景噪声[dB(A)]		
照 度						
检测仪器名称		规格型号		编号		
检测前设备状况				检测后设备状况		
测点	1	2	3	4	5	6
照度(lx)						

校核

记录

检验

表 B.0.4 设备现场检测记录 (四)

第 页 共 页

高效过滤器和箱体的检测		
漏电检测		
接地电阻检测		
其他		

校核

记录

检验

表 B.0.5 设备现场检测记录(五)

第 页 共 页

Ⅱ级生物安全柜或动物隔离设备压差										
检测仪器名称		规格型号		编号						
检测前设备状况	正常() 不正常()			检测后设备状况	正常() 不正常()					
压差值										
Ⅱ级生物安全柜或动物隔离设备风量										
检测仪器名称		规格型号		编号						
检测前设备状况	正常() 不正常()			检测后设备状况	正常() 不正常()					
送风过滤器平均风速										
测点	1	2	3	4	5	6	7	8	9	10
风速(m/s)										
测点	11	12	13	14	15	16	17	18	19	20
风速(m/s)										
过滤器尺寸					风量					
箱体尺寸					换气次数					
Ⅱ级生物安全柜或动物隔离设备手套口风速										
检测仪器名称		规格型号		编号						
检测前设备状况	正常() 不正常()			检测后设备状况	正常() 不正常()					
手套口位置										
中心风速(m/s)										

校核

记录

检验

表 B.9.6 设备现场检测记录(六)

第 页 共 页

Ⅲ级生物安全柜或动物隔离设备箱体严密性：压力差减法								
检测仪器名称	规格型号			编号				
检测前设备状况	正常() 不正常()			检测后设备状况			正常() 不正常()	
测点	1	2	3	4	5	6	7	8
时间								
压力(Pa)								
大气压								
温度								
测点	9	10	11	12	13	14	15	16
时间								
压力(Pa)								
大气压								
温度								
测点	17	18	19	20	21	22	23	24
时间								
压力(Pa)								
大气压								
温度								
测点	25	26	27	28	29	30	31	32
时间								
压力(Pa)								
大气压								
温度								
泄漏率计算								

校核

记录

检验

附录 C 生物安全实验室工程验收评价项目

C.0.1 生物安全实验室建成后，必须由工程验收专家组到现场验收，并应按本规范列出的验收项目，逐项验收。

C.0.2 生物安全实验室工程验收评价标准应符合表 C.0.2 的规定。

表 C.0.2 生物安全实验室工程验收评价标准

标准类别	严重缺陷数	一般缺陷数
合格	0	<20%
限期整改	1~3	<20%
	0	≥20%
不合格	>3	0
	一次整改后仍未通过者	

注：表中的百分数是缺陷数相对于应被检查项目总数的比例。

C.0.3 生物安全实验室工程现场检查项目应符合表 C.0.3 的规定。

表 C.0.3 生物安全实验室工程现场检查项目

项	序号	检查出的问题	评价		适用范围		
			严重缺陷	一般缺陷	二级	三级	四级
建筑、装修和结构	1	与建筑物其他部分相通，但未设可自动关闭的带锁的门		✓	✓		
	2	不满足排风间距要求，防护区室外排风口与周围建筑的水平距离小于 20m	✓			✓	
	3	未在建筑物中独立的隔离区域内	✓				✓

续表 C.0.3

章	序号	检查出的问题	评价		适用范围		
			严重缺陷	一般缺陷	二级	三级	四级
建筑、 装修和 结构	4	未远离市区		√			√
	5	主实验室所在建筑物离相邻建筑物或构筑物的距离小于相邻建筑物或构筑物高度的 1.5 倍		√			√
	6	未在入口处设置更衣室或更衣柜		√	√	√	√
	7	防护区的房间设置不满足工艺要求	√		√	√	√
	8	辅助区的房间设置不满足工艺要求		√	√	√	√
	9	ABSL-3 中的 b2 类实验室和四级生物安全实验室未独立于其他建筑		√		√	√
	10	室内净高低于 2.6m 或设备层净高低于 2.2m		√		√	√
	11	ABSL-4 的动物尸体处理设备间和防护区污水处理设备间未设缓冲间		√			√
	12	设置生命支持系统的生物安全实验室, 紧邻主实验室未设化学淋浴间	√			√	√
	13	防护区未设置安全通道和紧急出口或没有明显的标志	√			√	√
	14	防护区的围护结构未远离建筑外墙或主实验室未设置在防护区的中部		√		√	√
	15	建筑外墙作为主实验室的围护结构		√			√
	16	相邻区域和相邻房间之间未根据需要设置传递窗; 传递窗两门未互锁或未设有消毒灭菌装置; 其结构承压力和严密性不符合所在区域的要求; 传递不能灭活的样本出防护区时, 未采用具有熏蒸消毒功能的传递窗或药液传递箱	√			√	√

续表 C.0.3

章	序号	检查出的问题	评价		适用范围		
			严重缺陷	一般缺陷	二级	三级	四级
建筑、 装修和 结构	17	未在实验室或实验室所在建筑内配备高压灭菌器或其他消毒灭菌设备	✓		✓		
	18	防护区内未设置生物安全型双扉高压灭菌器	✓			✓	✓
	19	生物安全型双扉高压灭菌器未考虑主体一侧的维护空间		✓		✓	✓
	20	生物安全型双扉高压灭菌器主体所在房间为非负压		✓			✓
	21	生物安全柜和负压解剖台未布置于排风口附近或未远离房间门		✓		✓	✓
	22	产生大动物尸体或数量较多的小动物尸体时,未设置动物尸体处理设备,动物尸体处理设备的投放口未设置在产生动物尸体的区域;动物尸体处理设备的投放口未高出地面或未设置防护栏杆		✓		✓	✓
	23	未采用无缝的防滑耐腐蚀地面;踢脚未与墙面齐平或略缩进大于2mm~3mm;地面与墙面的相交位置及其他防护结构的相交位置;未作半径不小于30mm的圆弧处理		✓		✓	✓
	24	墙面、顶棚的材料不易于清洁消毒、不耐腐蚀、起尘、开裂、不光滑防水,表面涂层不具有抗静电性能		✓		✓	✓
	25	没有机械通风系统时,ABSL-2中的a类、b1类和BSL-2生物安全实验室未设置外窗进行自然通风或外窗未设置防虫纱窗;ABSL-2中b2类实验室设外窗或观察窗未采用安全的材料制作		✓	✓		

续表 C.0.3

章	序号	检查出的问题	评价		适用范围		
			严重缺陷	一般缺陷	二级	三级	四级
建筑、 装修和 结构	26	防护区设外窗或观察窗未采用安全的材料制作	√			√	√
	27	没有防止节肢动物和啮齿动物进入和外逃的措施	√		√	√	√
	28	ABSL-3 中 b2 类主实验室及其缓冲间和四级生物安全实验室主实验室及其缓冲间应采用气密门	√			√	√
	29	防护区内的顶棚上设置检修口	√			√	√
	30	实验室的人口, 未明确标示出生物防护级别、操作的致病性生物因子等标识		√	√	√	√
	31	结构安全等级低于一级		√		√	
	32	结构安全等级低于一级	√				√
	33	抗震设防类别未按特殊设防类		√		√	
	34	抗震设防类别未按特殊设防类	√				√
	35	地基基础未按甲级设计		√		√	
	36	地基基础未按甲级设计	√				√
	37	主体结构未采用混凝土结构或砌体结构体系		√		√	√
	38	吊顶作为技术维修夹层时, 其吊顶的活荷载小于 0.75kN/m^2	√			√	√
39	对于吊顶内特别重要的设备未作单独的维修通道		√		√	√	

续表 C.0.3

章	序号	检查出的问题	评价		适用范围		
			严重缺陷	一般缺陷	二级	三级	四级
空调、 通风和 净化	40	空调净化系统的划分不利于实验室消毒灭菌、自动控制系统的设置和节能运行		√	√	√	√
	41	空调净化系统的设计未考虑各种设备的热湿负荷		√	√	√	√
	42	送、排风系统的设计未考虑所用生物安全柜、动物隔离设备等的使用条件	√		√	√	√
	43	选用生物安全柜不符合要求	√		√	√	√
	44	B2类实验室未采用全新风系统		√	√		
	45	未采用全新风系统	√			√	√
	46	主实验室的送、排风支管或排风机前未安装耐腐蚀的密闭阀或阀门严密性与所在管道严密性要求不相适应	√			√	√
	47	防护区内安装普通的风机盘管机组或房间空调器	√			√	√
	48	防护区不能对排风高效空气过滤器进行原位消毒和检漏	√			√	√
	49	防护区不能对送风高效空气过滤器进行原位消毒和检漏	√				√
	50	防护区远离空调机房		√	√	√	√
	51	空调净化系统和高效排风系统所用风机未选用风压变化较大时风量变化较小的类型		√	√	√	√
	52	空气净化系统送风过滤器的设置不符合本规范第 5.2.1 条的要求		√	√	√	√
53	送风系统新风口的设置不符合本规范第 5.2.2 条的要求		√	√	√	√	

续表 C.0.3

章	序号	检查出的问题	评价		适用范围		
			严重缺陷	一般缺陷	二级	三级	四级
空调、 通风和 净化	54	BSL-3 实验室未设置备用送风机		✓		✓	
	55	ABSL-3 实验室和四级生物安全实验室未设置备用送风机	✓			✓	✓
	56	排风系统的设置不符合本规范第 5.3.1 条中第 1 款~第 5 款的规定	✓			✓	✓
	57	排风未经过高效过滤器过滤后排放	✓			✓	✓
	58	排风高效过滤器未设在室内排风口处或紧邻排风口处; 排风高效过滤器位置与排风口结构不便于对过滤器进行安全更换和检测		✓		✓	✓
	59	防护区除在室内排风口处设第一道高效过滤器外, 未在其后串联第二道高效过滤器	✓				✓
	60	防护区排风管道的正压段穿越房间或排风机未设于室外排风口附近		✓			✓
	61	防护区未设置备用排风机或备用排风机不能自动切换或切换过程中不能保持有序的压力梯度和定压度	✓			✓	✓
	62	排风口未设置在主导风的下风向		✓		✓	✓
	63	排风口与新风口的直线距离不大于 12m; 排风口不高于所在建筑轴网侧 2m 以上	✓			✓	✓
	64	ABSL-4 的动物尸体处理设备间和防护区污水处理设备间的排风未经过高效过滤器过滤		✓			✓
	65	辅助工作区与室外之间未设一间正压缓冲室		✓		✓	✓

续表 C.0.3

章	序号	检查出的问题	评价		适用范围		
			严重缺陷	一般缺陷	二级	三级	四级
空调、 通风和 净化	66	实验室内各种设备的位置不利于气流由被污染风险低的空间向被污染风险高的空间流动,不利于最大限度减少室内回风与混流	√			√	√
	67	送风口和排风口布置不利于室内可能被污染空气的排出		√	√		√
	68	在生物安全柜操作面或其他有气溶胶产生地点的上方附近设送风口	√		√	√	√
	69	气流组织上送下排时,高效过滤器排风口下边沿离地面低于0.1m或高于0.15m或上边沿高度超过地面之上0.6m;排风口排风速度大于1m/s		√	√	√	√
	70	送、排风高效过滤器使用木制框架	√		√	√	√
	71	高效过滤器不耐消毒气体的侵蚀,防护区内淋浴间、化学淋浴间的高效过滤器不防潮;高效过滤器的效率低于现行国家标准《高效空气过滤器》GB/T 13554中的B类	√			√	√
	72	需要消毒的通风管道未采用耐腐蚀、耐老化、不吸水、易消毒灭菌的材料制作,未整体焊接	√			√	√
	73	排风窗间未设置在排风高效过滤器和排风机之间;排风机外侧的排风管上室外排风口处未安装保护网和防雨罩		√	√	√	√
74	空调设备的选用不满足本规范第5.5.4条的要求		√	√	√	√	

续表 C.0.3

章	序号	检查出的问题	评价		适用范围		
			严重缺陷	一般缺陷	二级	三级	四级
给水排水与气体供给	75	给水、排水干管、气体管道的干管，未敷设在技术夹层内；防护区内与本区域无关管道穿越防护区		√	√	√	√
	76	引入防护区内的管道未明敷		√		√	√
	77	防护区给水排水管道穿越生物安全实验室围护结构处未设可靠的密封装置或密封装置的严密性不能满足所在区域的严密性要求	√		√	√	√
	78	防护区管道系统渗漏、不耐压、不耐温、不耐腐蚀；实验室内没有足够的清洁、维护和维修明露管道的空间	√		√	√	√
	79	使用的高压气体或可燃气体，没有相应的安全措施	√		√	√	√
	80	防护区给水管道未采取设置倒流防止器或其他有效的防止回流污染的装置或这些装置未设置在辅助工作区	√		√	√	√
	81	ABSL-3 和四级生物安全实验室未设置蒸馏水箱		√		√	√
	82	化学淋裕系统中的化学药剂加压泵未设置备用泵或未设置紧急化学淋裕设备	√			√	√
	83	防护区的给水管路未以主实验室为单元设置检修阀门和止回阀		√		√	√
	84	实验室未设洗手装置或洗手装置未设置在靠近实验室的出口处		√	√		
	85	洗手装置未设在主实验室出口处或对于用水的洗手装置的供水未采用非手动开关		√		√	√
	86	未设紧急冲眼装置	√		√	√	√

续表 C. 0.3

章	序号	检查出的问题	评价		适用范围		
			严重缺陷	一般缺陷	二级	三级	四级
给水排水与气体供给	87	ABSL-3 和四级生物安全实验室防护区的淋浴间未根据工艺要求设置强制淋浴装置	✓			✓	✓
	88	大动物生物安全实验室和需要对笼具、架进行冲洗的动物实验室未设必要的冲洗设备		✓	✓	✓	✓
	89	给水管路未涂上区别于一般水管的醒目的颜色		✓		✓	✓
	90	室内给水管材未采用不锈钢管、铜管或无毒塑料管等材料或管道未采用可靠的方式连接		✓	✓	✓	✓
	91	大动物房和解剖间等处的密闭型地漏不带活动网框或活动网框不易于取放及清理		✓		✓	✓
	92	防护区未根据压差要求设置存水弯和地漏的水封深度; 构造内无存水弯的卫生器具与排水管道连接时, 未在排水口以下设存水弯; 排水管道水封处不能保证充满水或消毒液	✓			✓	✓
	93	防护区的排水未进行消毒灭菌处理	✓			✓	✓
	94	主实验室未设独立的排水支管或独立的排水支管上未安装阀门		✓		✓	✓
	95	活毒废水处理设备未设在最低处		✓		✓	✓
	96	ABSL-2 防护区污水的灭菌装置未采用化学消毒或高温灭菌方式		✓	✓		
97	防护区活毒废水的灭菌装置未采用高温灭菌方式; 未在适当位置预留采样口和采样操作空间	✓			✓	✓	
98	防护区排水系统上的通风管口未单独设置或接入空调通风系统的排风管道	✓			✓	✓	

续表 C.0.3

章	序号	检查出的问题	评价		适用范围		
			严重缺陷	一般缺陷	二级	三级	四级
给水排水与气体供给	99	通气窗口未设高效过滤器或其他可靠的消毒装置	√			√	√
	100	辅助工作区的排水, 未进行监测, 未采取适当处理装置		√		√	√
	101	防护区内排水管线未明设, 未与墙壁保持一定距离		√		√	√
	102	防护区排水管道未采用不锈钢或其他合适的管材、管件; 排水管材、管件不满足强度、温度、耐腐蚀等性能要求	√			√	√
	103	双扉高压灭菌器的排水未接入防护区废水排放系统	√				√
	104	气瓶未设在辅助工作区, 未对供气系统进行监测		√	√	√	√
	105	所有供气管穿越防护区处未安装防回流装置, 未根据工艺要求设置过滤器	√		√	√	√
	106	防护区设置的真空装置, 没有防止真空装置内部被污染的措施, 未将真空装置安装在实验室内	√			√	√
	107	正压原型生物安全实验室未同时配备紧急支供气罐或紧急支供气罐的供气时间少于 60 min/人	√			√	√
	108	供操作人员呼吸使用的气体的压力、流量、含氧量、温度、湿度、有害物质的含量等不符合职业安全的要求	√		√	√	√
109	充气式气密门的压缩空气供应系统的压缩机的备用或供气压力和稳定性不符合气密门的供气要求	√			√	√	

续表 C. 0.3

章	序号	检查出的问题	评价		适用范围		
			严重缺陷	一般缺陷	二级	三级	四级
电气	110	用电负荷低于二级		√	√		
	111	BSL-3 实验室和 ABSL-3 中的 a 类和 b1 类实验室未按一级负荷供电时, 未采用一个独立供电电源; 特别重要负荷未设置应急电源; 应急电源采用不间断电源的方式时, 不间断电源的供电时间小于 30min; 应急电源采用不间断电源加自备发电机的方式时, 不间断电源不能确保自备发电设备启动前的电力供应	√			√	
	112	ABSL-3 中的 b2 类实验室和四级生物安全实验室未按一级负荷供电; 特别重要负荷未同时设置不间断电源和自备发电设备作为应急电源; 不间断电源不能确保自备发电设备启动前的电力供应	√			√	√
	113	未设有专用配电箱		√	√	√	√
	114	专用配电箱未放在该实验室的防护区外		√		√	√
	115	未设置足够数量的固定电源插座; 重要设备未单独回路配电; 未设置漏电保护装置		√	√	√	√
	116	配电管线未采用金属管敷设; 穿过墙和楼板的电线管未加套管且未采用专用电缆穿墙装置; 套管内未用不收缩、不燃材料密封		√		√	√
	117	室内照明灯具未采用吸顶式密闭镇流器; 灯具不具有防水功能		√		√	√
	118	未设置不少于 30min 的应急照明及紧急发光疏散指示标志	√			√	√

续表 C.0.3

章	序号	检查出的问题	评价		适用范围		
			严重缺陷	一般缺陷	二级	三级	四级
电气	119	实验室的人口和主实验室缓冲间人口处未设置主实验室工作状态的显示装置		√		√	√
	120	空调净化自动控制系统不能保证各房间之间定向流方向的正确及压差的稳定	√		√	√	√
	121	自控系统不具有压力梯度、漏湿度、连锁控制、报警等参数的历史数据存储显示功能; 自控系统控制柜未设于防护区外		√		√	√
	122	自控系统报警信号未分为重要参数报警和一般参数报警, 重要参数报警为非声光报警和显示报警, 一般参数报警为非显示报警, 未在主实验室内设置紧急报警按钮	√			√	√
	123	有负压控制要求的房间人口位置, 未安装显示房间负压状况的压力显示装置		√		√	√
	124	自控系统未预留接口		√	√	√	√
	125	空调净化系统启动和停机过程未采取措施防止实验室内负压值超出围护结构和有关设备的安全范围	√			√	√
	126	送风机和排风机未设置保护装置; 送风机和排风机保护装置未将报警信号接入控制系统		√		√	√
	127	送风机和排风机未设置风压差检测装置, 当压差低于正常值时不能发出声光报警		√		√	√
	128	防护区未设送风、排风系统正常运转的标志; 当排风系统运转不正常时不能报警; 备用排风机组不能自动投入运行, 不能发出报警信号	√			√	√

续表 C.0.3

章	序号	检查出的问题	评价		适用范围		
			严重缺陷	一般缺陷	二级	三级	四级
电气	129	送风和排风系统未可靠连续, 空调通风系统开机顺序不符合第 5.3.1 条的要求	√			√	√
	130	当空调机组设置电加热器时未设置送风机有风检测装置, 在电加热器未设置监测温度的传感器, 有风信号及温度信号未与电加热连续	√		√	√	√
	131	空调通风设备不能自动和手动控制, 应急手动设有优先控制权, 不具备硬件连锁功能		√		√	√
	132	防护区室内外压差传感器采样管未配备与排风高效过滤器过滤效率相当的过滤装置		√			√
	133	未设置监测送风、排风高效过滤器阻力的压差传感器		√		√	√
	134	在空调通风系统未运行时, 防护区送、排风管上的密闭阀未处于常闭状态		√		√	√
	135	实验室的建筑围护未设置安防系统		√			√
	136	未设门禁控制系统	√			√	√
	137	防护区内的缓冲间、化学淋浴间等房间的门未采取互锁措施	√			√	√
	138	在互锁门附近未设置紧急手动解除互锁开关, 中控系统不具有解除所有门或指定门互锁的功能	√			√	√
	139	未设闭路电视监视系统		√		√	√
	140	未在生物安全实验室的关键部位设置监视器		√		√	√
	141	防护区内未设置必要的通信设备		√		√	√
	142	实验室内与实验室外没有内部电话或对讲系统		√		√	√

续表 C.0.3

章	序号	检查出的问题	评价		适用范围		
			严重缺陷	一般缺陷	二级	三级	四级
消防	143	耐火等级低于二级		√	√		
	144	耐火等级低于二级	√			√	
	145	耐火等级不为一级	√				√
	146	不是独立防火分区, 三级和四级生物安全实验室共用一个防火分区, 其耐火等级不为一级	√				√
	147	疏散出口没有消防疏散指示标志和消防应急照明措施		√	√	√	√
	148	吊顶材料的燃烧性能和耐火极限应低于所在区域隔墙的要求; 与其他部位隔开的防火门不是甲级防火门	√			√	√
	149	生物安全实验室未设置火灾自动报警装置和合适的灭火器材	√			√	√
	150	防护区设置自动喷水灭火系统和机械排烟系统; 未按规定要采取其他灭火措施	√			√	√
施工要求	151	围护结构表面的所有缝隙未采取可靠的措施密封	√			√	√
	152	有压差梯度要求的房间未在合适位置设置调压孔; 调压孔平时没有密封措施		√		√	√
	153	各种台、架、设备未采取防倾倒措施。当靠地靠墙放置时, 未用密封胶将靠地靠墙的边缝密封		√	√	√	√
	154	与强度较差的围护结构连接固定时, 未在围护结构上安装加强构件		√		√	√
	155	气密门两侧、顶部与围护结构的距离小于 200mm		√		√	√

续表 C.0.3

章	序号	检查出的问题	评价		适用范围		
			严重缺陷	一般缺陷	二级	三级	四级
施工要求	156	气密门门体和门框未采用整体焊接结构, 门体开闭机构没有可调的铰链和锁扣		√		√	√
	157	空调机组的基础对地面的高度低于 200mm		√		√	√
	158	空调机组安装时未调平, 未作减振处理; 各检查门不平整, 密封条不严密; 正压段的门未向内开, 负压段的门未向外开; 表冷段的冷凝水排水管上未设置水封和阀门		√	√	√	√
	159	送风、排风管道的材料不符合设计要求, 加工前未进行清洁处理, 未去掉表面油污和灰尘		√	√	√	√
	160	风管加工完毕后, 未擦拭干净, 未用薄膜把两端封住, 安装前去掉或损坏		√	√	√	√
	161	技术夹层里的任何管道和设备穿过防护区时, 贯穿部位未可靠密封。灯具筒与吊顶之间的孔洞未密封不露		√	√	√	√
	162	送、排风管道未隐蔽安装		√	√	√	√
	163	送、排风管道咬口连接的咬口缝未用胶密封		√		√	√
	164	各类调节装置不严密, 调节不灵活, 操作不方便		√	√	√	√
	165	排风高效过滤装置, 不符合国家现行有关标准的规定。排风高效过滤装置的室内侧设有保护高效过滤器的措施	√			√	√
166	生物安全柜、负压解剖台等设备在搬运过程中, 横倒放置和拆卸		√	√	√	√	

续表 C.0.3

章	序号	检查出的问题	评价		适用范围		
			严重缺陷	一般缺陷	二级	三级	四级
施工要求	167	生物安全柜和负压解剖台背面、侧面与墙的距离小于 300mm, 顶部与吊顶的距离小于 300mm		√	√	√	√
	168	传递窗、双扉高压灭菌器、化学淋浴间等设施与实验室围护结构连接时, 未保证箱体的严密性	√		√	√	√
	169	传递窗、双扉高压灭菌器等设备与轻体墙连接时, 未在连接部位采取加固措施		√	√	√	√
	170	防护区内的传递窗和药液传递箱的腔体或门扇未整体焊接成型		√		√	√
	171	具有熏蒸消毒功能的传递窗和药液传递箱的内表面使用有机材料		√	√	√	√
	172	实验台面不光滑、透水、不耐腐蚀、不耐热和不易于清洗	√		√	√	√
	173	防护区配备的实验台未采用整体台面		√		√	√
	174	实验台、架、设备的边角未以圆弧过渡, 有突出的尖角、锐边、沟槽		√	√	√	√
工程检测	175	围护结构的严密性不符合要求	√			√	√
	176	防护区排风高效过滤器原位检测不符合要求	√			√	√
	177	送风高效过滤器检测不符合要求		√		√	√
	178	静压差不符合要求	√			√	√
	179	气流流向不符合要求	√			√	√
	180	室内送风量不符合要求		√		√	√
	181	洁净度级别不符合要求		√		√	√

续表 C.0.3

章	序号	检查出的问题	评价		适用范围		
			严重缺陷	一般缺陷	二级	三级	四级
工程检测	182	温度不符合要求		√		√	√
	183	相对湿度不符合要求		√		√	√
	184	噪声不符合要求		√		√	√
	185	照度不符合要求		√		√	√
	186	应用于防护区外的排风高效过滤器单元严密性不符合要求	√			√	√
	187	工况验证不符合要求	√			√	√
	188	生物安全柜、动物隔离设备、IVC、负压解剖台等的检测不符合要求	√			√	√
	189	活毒废水处理设备、高压灭菌锅、动物尸体处理设备等检测不符合要求	√			√	√

附录 D 高效过滤器现场效率法检漏

D.1 所需仪器、条件及要求

D.1.1 测试仪器应采用气溶胶光度计或最小检测粒径为 $0.3\mu\text{m}$ 的激光粒子计数器。

D.1.2 测试气溶胶应采用邻苯二甲酸二辛酯 (DOP)、癸二酸二辛酯 (DOS)、聚 α 烯烃 (PAO) 油性气溶胶物质等。

D.1.3 测试气溶胶发生器应采用单个或多个 Laskin (拉斯金) 喷嘴压缩空气加压喷雾形式。

D.2 上游气溶胶验证

D.2.1 上游气溶胶均匀性验证应符合下列要求：

1 应在过滤器上游测试段内，距过滤上游端面 30cm 距离内选择一断面，并在该断面上平均布置 9 个测试点 (图 D.2.1)；

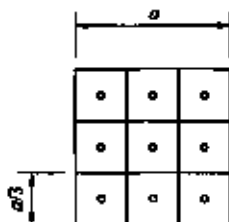


图 D.2.1 上游气溶胶均匀性测点布置图

2 应在气溶胶发生器稳定工作后，对每个测点依次进行至少连续 3 次采样，每次采样时间不应低于 1min，并应取三次采样的平均值作为该点的气溶胶浓度检测结果；

3 当所有 9 个测点的气溶胶浓度测试结果与各测点测试结果算术平均值偏差均小于 $\pm 20\%$ 时，可判定过滤器上游气溶胶浓度均匀性满足测试需要。

D.2.2 上游气溶胶浓度测点应布置在浓度均匀性满足上述要求断面的中心点。

D.2.3 在上游气溶胶测试段中心点，连续进行 5 次，每次 1min 的上游测试气溶胶浓度采样，所有 5 个测试结果与算术平均值的

偏差不超过 10% 时, 可判定上游气溶胶浓度稳定性合格。

D.3 下游气溶胶均匀性验证

D.3.1 下游气溶胶均匀性验证可按下列两种方法之一进行:

1 可在过滤器背风面尽量接近过滤器处预留至少 4 个大小相同的发尘管, 发尘管为直径不大于 10mm 的刚性金属管, 孔口开向应与气流方向一致, 发尘管的位置应位于过滤器边角处。应使用稳定工作的气溶胶发生器, 分别依次对各发尘管注入气溶胶, 而后在下游测试孔位置进行测试。所有 4 次测试结果均不超过 4 次测定结果算术平均值的 $\pm 20\%$ 时, 可认定过滤器下游气溶胶浓度均匀性满足测试需要。

2 可在过滤器下游 (或混匀装置下游) 适当距离处, 选择一断面, 在该断面上至少布置 9 个采样管, 采样管为开口迎向气流流动方向的刚性金属管, 管径应尽量符合常规采样仪器的等动力采样要求, 其中 5 个采样管在中心和对角线上均匀布置, 4 个采样管分别布置于矩形风道各边中心、距风道壁面 25mm 处 (图 D.3.1a)。圆形风道采样管布置采用类似原则进行 (图 D.3.1b)。应在气溶胶发生器稳定工作后 (此时被测过滤器上游气溶胶浓度至少应为进行效率测试试验时下限浓度的 2 倍以上), 对每个测点依次进行至少连续 3 次采样, 每次采样时间不应少于 1min, 并取其平均值作为该点的气溶胶浓度检测结果。当所有 9

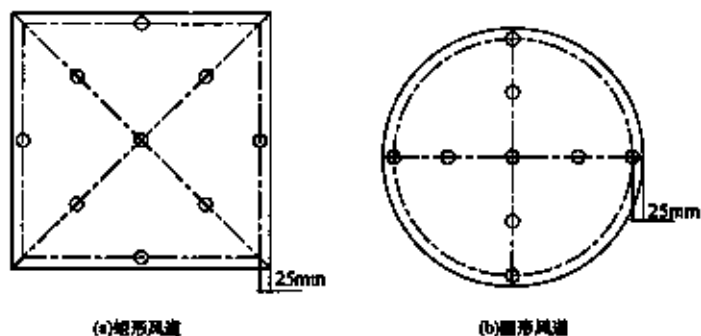


图 D.3.1 下游气溶胶均匀性测点布置图

个测点的气溶胶浓度测试结果与各测点测试结果算术平均值偏差均小于±20%时，可认为过滤器下游气溶胶浓度均匀性满足测试需要。

D.4 采用粒子计数器检测高效过滤器效率

D.4.1 应采用粒径为 $0.3\mu\text{m}\sim 0.5\mu\text{m}$ 的测试粒子。

D.4.2 测试过程应保证足够的下游气溶胶测试计数。下游气溶胶测试计数不宜小于 20 粒。上游气溶胶最小测试浓度应根据预先确认的下游最小气溶胶浓度和过滤器最大允许透过率计算得出，且上游气溶胶最小测试计数不宜低于 200000 粒。

D.4.3 采用粒子计数器检测高效过滤器效率可按下列步骤进行测试：

1 连接系统并运行：应将测试段严密连接至被测排风高效过滤风口，将气溶胶发生器及激光粒子计数器分别连接至相应的气溶胶注入口及采样口，但不开启。然后开启排风系统风机，调整并测试确认被测过滤器风量，使其风量在正常运行状态下且不得超过其额定风量，稳定运行一段时间。

2 背景浓度测试：不得开启气溶胶发生器，应采用激光粒子计数器测量此时过滤器下游背景浓度。背景浓度超过 35 粒/L 时，则应检查管道密封性，直至背景浓度满足要求。

3 上下游气溶胶浓度测试：应开启气溶胶发生器，采用激光粒子计数器分别测量此时过滤器上游气溶胶浓度 C_0 及下游气溶胶浓度 C_d ，并应至少检测 3 次。

D.4.4 试验数据处理应符合下列规定：

1 过滤效率测试结果的平均值应根据 3 次实测结果按下式计算：

$$\bar{E} = \left(1 - \frac{\bar{C}_d}{\bar{C}_0}\right) \times 100\% \quad (\text{D. 4. 4-1})$$

式中： \bar{E} ——过滤效率测试结果的平均值；

\bar{C}_0 ——上游浓度的平均值；

\bar{C}_d ——下游浓度平均值。

2 置信度为 95% 的过滤效率下限值 $\bar{E}_{95\%min}$ 可按下式计算:

$$\bar{E}_{95\%min} = \left(1 - \frac{\bar{C}_{d,95\%max}}{\bar{C}_{u,95\%min}}\right) \times 100\% \quad (D. 4. 4-2)$$

式中: $\bar{E}_{95\%min}$ ——置信度为 95% 的过滤效率下限值;

$\bar{C}_{u,95\%min}$ ——上游平均浓度 95% 置信下限, 可根据上游浓度的平均值 \bar{C}_u 查表 D. 4. 4 取值, 也可计算得出;

$\bar{C}_{d,95\%max}$ ——下游平均浓度 95% 置信上限, 可根据下游浓度平均值 \bar{C}_d , 查表 D. 4. 4 取值, 也可计算得出。

表 D. 4. 4 置信度为 95% 的粒子计数置信区间

粒子数 (浓度) C	置信下限 95%min	置信上限 95%max	粒子数 (浓度) C	置信下限 95%min	置信上限 95%max
0	0.0	3.7	35	24.4	48.7
1	0.1	5.6	40	28.6	54.5
2	0.2	7.2	45	32.8	60.2
3	0.6	8.8	50	37.1	65.9
4	1.0	10.2	55	41.4	71.6
5	1.6	11.7	60	45.8	77.2
6	2.2	13.1	65	50.2	82.9
8	3.4	15.8	70	54.6	88.4
10	4.7	18.4	75	59.0	94.0
12	6.2	21.0	80	63.4	99.6
14	7.7	23.5	85	67.9	105.1
16	9.4	26.0	90	72.4	110.6
18	10.7	28.4	95	76.9	116.1
20	12.2	30.8	100	81.4	121.6
25	16.2	36.8	n (n>100)	n-1.96√n	n+1.96√n
30	20.2	42.8			

注: 本表为依据泊松分布, 置信度为 95% 的粒子计数置信区间。

D. 4. 5 被测高效空气过滤器在 0.3μm~0.5μm 间实测计数效率

的平均值 \bar{E} 以及置信度为 95% 的下限效率 $\bar{E}_{95\%min}$ 均不低于 99.99% 时, 应评定为符合标准。

D. 4. 6 过滤器下游浓度无法达到 20 粒时, 可采用下列方法:

1 首先应测试过滤器上游气溶胶浓度 C_u , 并应根据表

D. 4. 4 计算上游 95% 置信下限的粒子浓度 $C_{u,95\%min}$ 。

2 应根据上游 95% 置信下限的粒子浓度 $C_{u,95\%min}$ 和过滤器最大允许透过率 (0.01%), 计算下游允许最大浓度, 再根据表 D. 4. 4 查得或计算下游允许最大浓度的 95% 置信下限浓度 $C_{d,95\%min}$ 。

3 测试过滤器下游气溶胶浓度 C_d 时, 可适当延长采样时间, 并应至少检测 3 次, 计算平均值 \bar{C}_d 。

4 $\bar{C}_d < C_{d,95\%min}$ 时, 则应认为过滤器无泄漏, 符合要求, 反之则不符合要求。

D. 5 采用光度计检测高效过滤器效率

D. 5. 1 上游气溶胶应符合下列要求:

1 上游气溶胶喷雾量不应低于 50mg/min;

2 计数中值粒径可为约 0.4 μ m, 质量中值粒径可为 0.7 μ m, 浓度可为 10 μ g/L~90 μ g/L。

D. 5. 2 采用光度计检测高效过滤器效率可按下列步骤进行测试:

1 连接系统并运行: 应将测试段严密连接至被测排风高效过滤风口, 将气溶胶发生器及光度计分别连接至相应的气溶胶注入口及采样口, 但不开启。然后开启排风系统风机, 调整并测试确认被测过滤器风量, 使其风量在正常运行状态下且不得超过其额定风量, 稳定运行一段时间。

2 上、下游气溶胶浓度测试: 应开启气溶胶发生器, 测定此时的上游气溶胶浓度, 气溶胶浓度满足测试需要时, 则应将此时的气溶胶浓度设定为 100%, 测量此时过滤器下游与上游气溶胶浓度之比。应至少检测 3min, 读取每分钟内的平均读数。

D.5.3 应将下游各测点实测过滤效率计算平均值，作为被测过滤器的过滤效率测试结果。

D.5.4 被测高效空气过滤器实测光度计法过滤效率不低于99.99%时，应评定为符合标准。

本规范用词说明

1 为便于在执行本规范条文时区别对待，对要求严格程度不同的用词说明如下：

- 1) 表示很严格，非这样做不可的：
正面词采用“必须”，反面词采用“严禁”；
- 2) 表示严格，在正常情况下均应这样做的：
正面词采用“应”，反面词采用“不应”或“不得”；
- 3) 表示允许稍有选择，在条件许可时首先应这样做的：
正面词采用“宜”，反面词采用“不宜”；
- 4) 表示有选择，在一定条件下可以这样做的，采用“可”。

2 条文中指明应按其他有关标准执行的写法为：“应符合……的规定”或“应按……执行”。

引用标准名录

- 1 《建筑地基基础设计规范》GB 50007
- 2 《建筑结构可靠度设计统一标准》GB 50068
- 3 《建筑抗震设防分类标准》GB 50223
- 4 《实验动物设施建筑技术规范》GB 50447
- 5 《洁净室施工及验收规范》GB 50591
- 6 《高效空气过滤器》GB/T 13554
- 7 《实验室 生物安全通用要求》GB 19489

中华人民共和国国家标准

生物安全实验室建筑技术规范

GB 50346 - 2011

条文说明

修 订 说 明

《生物安全实验室建筑技术规范》GB 50346-2011 经住房和城乡建设部 2011 年 12 月 5 日以第 1214 号公告批准、发布。

本规范是在原国家标准《生物安全实验室建筑技术规范》GB 50346-2004 的基础上修订而成的，上一版的主编单位是中国建筑科学研究院，参编单位是中国疾病预防控制中心、中国医学科学院、农业部全国畜牧兽医总站、中国建筑技术集团有限公司、北京市环境保护科学研究院、同济大学、公安部天津消防科学研究所、上海特莱仕千思板制造有限公司，主要起草人员是王清勤、许钟麟、卢金星、秦川、陈国胜、张益昭、张彦国、蒋岩、何星海、邓曙光、沈晋明、余咏霆、倪照鹏、姚伟毅。本次修订的主要技术内容是：1. 增加了生物安全实验室的分类；a 类指操作非经空气传播生物因子的实验室，b 类指操作经空气传播生物因子的实验室；2. 增加了 ABSL-2 中的 b2 类主实验室的技术指标；3. 三级生物安全实验室的选址和建筑间距修订为满足排风间距要求；4. 增加了三级和四级生物安全实验室防护区应能对排风高效空气过滤器进行原位消毒和检漏；5. 增加了四级生物安全实验室防护区应能对送风高效空气过滤器进行原位消毒和检漏；6. 增加了三级和四级生物安全实验室防护区设置存水弯和地漏的水封深度的要求；7. 将 ABSL-3 中的 b2 类实验室的供电提高到必须按一级负荷供电；8. 增加了三级和四级生物安全实验室吊顶材料的燃烧性能和耐火极限不应低于所在区域隔墙的要求；9. 增加了独立于其他建筑的三级和四级生物安全实验室的送排风系统可不设置防火阀；10. 增加了三级和四级生物安全实验室的围护结构的严密性检测；11. 增加了活毒废水处理设备、高压灭菌锅、动物尸体处理设备等带有高效过滤器的设备应

进行高效过滤器的检漏；12. 增加了活毒废水处理设备、动物尸体处理设备等进行污染物消毒灭菌效果的验证。

本规范修订过程中，编制组进行了广泛的调查研究，总结了生物安全实验室工程建设的实践经验，同时参考了国外先进技术法规、技术标准，通过试验取得了重要技术参数。

为便于广大设计、施工、科研、学校等单位有关人员在使用本规范时能正确理解和执行条文规定，《生物安全实验室建筑技术规范》编制组按章、节、条顺序编制了本规范的条文说明，对条文规定的目的、依据以及执行中需注意的有关事项进行了说明，还着重对强制性条文的强制性理由作了解释。但是，本条文说明不具备与规范正文同等的法律效力，仅供使用者作为理解和把握规范规定的参考。

目 次

1 总则	88
2 术语	91
3 生物安全实验室的分级、分类和技术指标	93
3.1 生物安全实验室的分级	93
3.2 生物安全实验室的分类	93
3.3 生物安全实验室的技术指标	94
4 建筑、装修和结构	96
4.1 建筑要求	96
4.2 装修要求	99
4.3 结构要求	101
5 空调、通风和净化	102
5.1 一般规定	102
5.2 送风系统	103
5.3 排风系统	104
5.4 气流组织	105
5.5 空调净化系统的部件与材料	107
6 给水排水与气体供应	109
6.1 一般规定	109
6.2 给水	111
6.3 排水	112
6.4 气体供应	114
7 电气	116
7.1 配电	116
7.2 照明	117
7.3 自动控制	117

7.4	安全防范	120
7.5	通信	121
8	消防	123
9	施工要求	125
9.1	一般规定	125
9.2	建筑装饰	126
9.3	空调净化	127
9.4	实验室设备	128
10	检测和验收	129
10.1	工程检测	129
10.2	生物安全设备的现场检测	131
10.3	工程验收	134

1 总 则

1.0.1 《生物安全实验室建筑技术规范》GB 50346自2004年发布以来,对于我国生物安全实验室的建设起到了重大的推动作用。经过几年的发展,我国在生物安全实验室建设方面已取得很多自己的科技成果,因此,如何参照国外先进标准,结合国内外先进经验和理论成果,使我国的生物安全实验室建设符合我国的实际情况,真正做到安全、规范、经济、实用,是制定和修订本规范的根本目的。

1.0.2 本条规定了本规范的适用范围。对于进行放射性和化学实验的生物安全实验室的建设还应遵循相应规范的规定。

1.0.3 设计和建设生物安全实验室,既要考虑初投资,也要考虑运行费用。针对具体项目,应进行详细的技术经济分析。生物安全实验室保护对象,包括实验人员、周围环境和操作对象三个方面。目前国内已建成的生物安全实验室中,出现施工方现场制作的不合格产品、采用无质量合格证的风机、高效过滤器也有采用非正规厂家生产的产品等,生物安全难以保证。因此,对生物安全实验室中采用的设备、材料必须严格把关,不得迁就,必须采用绝对可靠的设备、材料和施工工艺。

本规范的规定是生物安全实验室设计、施工和检测的最低标准。实际工程各项指标可高于本规范要求,但不得低于本规范要求。

1.0.4 生物安全实验室工程建筑条件复杂,综合性强,涉及面广。由于国家有关部门对工程施工和验收制定了很多国家和行业标准,本规范不可能包括所有的规定。因此在进行生物安全实验室建设时,要将本规范和其他有关现行国家和行业标准配合使用。例如:

- 《实验动物设施建筑技术规范》GB 50447
- 《实验动物 环境与设施》GB 14925
- 《洁净室施工及验收规范》GB 50591
- 《大气污染物综合排放标准》GB 16297
- 《建筑工程施工质量验收统一标准》GB 50300
- 《建筑装饰装修工程质量验收规范》GB 50210
- 《洁净厂房设计规范》GB 50073
- 《公共建筑节能设计标准》GB 50189
- 《建筑节能工程施工质量验收规范》GB 50411
- 《医院洁净手术部建筑技术规范》GB 50333
- 《医院消毒卫生标准》GB 15982
- 《建筑结构可靠度设计统一标准》GB 50068
- 《建筑抗震设防分类标准》GB 50223
- 《建筑地基基础设计规范》GB 50007
- 《建筑给水排水设计规范》GB 50015
- 《建筑给水排水及采暖工程施工质量验收规范》GB 50242
- 《污水综合排放标准》GB 8978
- 《医院消毒卫生标准》GB 15982
- 《医疗机构水污染物排放要求》GB 18466
- 《压缩空气站设计规范》GB 50029
- 《通风与空调工程施工质量验收规范》GB 50243
- 《采暖通风与空气调节设计规范》GB 50019
- 《民用建筑工程室内环境污染控制规范》GB 50325
- 《建筑电气工程施工质量验收规范》GB 50303
- 《供配电系统设计规范》GB 50052
- 《低压配电设计规范》GB 50054
- 《建筑照明设计标准》GB 50034
- 《智能建筑工程质量验收规范》GB 50339
- 《建筑内部装修设计防火规范》GB 50222
- 《高层民用建筑设计防火规范》GB 50045

- 《建筑设计防火规范》GB 50016
- 《火灾自动报警系统设计规范》GB 50116
- 《建筑灭火器配置设计规范》GB 50140
- 《实验室 生物安全通用要求》GB 19489
- 《高效空气过滤器性能实验方法 效率和阻力》GB/T 6165
- 《高效空气过滤器》GB/T 13554
- 《空气过滤器》GB/T 14295
- 《民用建筑电气设计规范》JGJ 16
- 《医院中心吸引系统通用技术条件》YY/T 0186
- 《生物安全柜》JG 170

2 术 语

2.0.1 一级屏障主要包括各级生物安全柜、动物隔离设备和个人防护装备等。

2.0.2 二级屏障主要包括建筑结构、通风空调、给水排水、电气和控制系统。

2.0.3 辅助用房包括空调机房、洗消间、更衣间、淋浴间、走廊、缓冲间等。

2.0.6 实验操作间通常有生物安全柜、IVC、动物隔离设备、解剖台等。主实验室的概念是为了区别经常提到的“生物安全实验室”、“P3实验室”等。本规范中提到的“生物安全实验室”是包含主实验室及其必需的辅助用房的总称。主实验室在《实验室 生物安全通用要求》GB 19489标准中也称核心工作间。

2.0.7 三级和四级生物安全实验室防护区的缓冲间一般设置空调净化系统，一级和二级生物安全实验室根据工艺需求来确定，不一定设置空调净化系统。

2.0.10 对于三级和四级生物安全实验室对于围护结构严密性需要打压的房间一般采用气密门，防护区内的其他房间可采用密封要求相对低的密闭门。

2.0.11 生物安全实验室一般包括防护区内的排水。

2.0.12、2.0.13 关于空气洁净度等级的规定采用与国际接轨的命名方式，7级相当于1万级，8级相当于10万级。根据《洁净厂房设计规范》GB 50073的规定，洁净度等级可选择两种控制粒径。对于生物安全实验室，应选择 $0.5\mu\text{m}$ 和 $5\mu\text{m}$ 作为控制粒径。

2.0.14 生物安全实验室在进行设计建造时，根据不同的使用需

要，会有不同设计的运行状态，如生物安全柜、动物隔离设备等常开或间歇运行，多台设备随机启停等。实验对象包括实验动物、实验微生物样本等。

3 生物安全实验室的分级、 分类和技术指标

3.1 生物安全实验室的分级

3.1.1 生物安全实验室区域划分由本规范 2004 版的三个区域（清洁区、半污染区和污染区）改为两个区（防护区和辅助工作区），本版中的防护区相当于本规范 2004 版的污染区和半污染区；辅助工作区基本等同于清洁区。本规范的主实验室相当于《实验室 生物安全通用要求》GB 19489 - 2008 的核心工作间。防护区包括主实验室、主实验室的缓冲间等；辅助工作区包括自控室、洗消间、洁净衣物更换间等。

3.1.2 参照世界卫生组织的规定以及其他国内外的有关规定，同时结合我国的实际情况，把生物安全实验室分为四级。为了表示方便，以 BSL（英文 Biosafety Level 的缩写）表示生物安全等级；以 ABSL（A 是 Animal 的缩写）表示动物生物安全等级。一级生物安全实验室对生物安全防护的要求最低，四级生物安全实验室对生物安全防护的要求最高。

3.2 生物安全实验室的分类

3.2.1 生物安全实验室分类是本次修订的重要内容。针对实验活动差异、采用的个体防护装备和基础隔离设施不同，对实验室加以分类，使实验室的分类更加清晰。

a 类型实验室相当于《实验室 生物安全通用要求》GB 19489 - 2008 中 4.4.1 规定的类型；b1 相当于《实验室 生物安全通用要求》GB 19489 - 2008 中 4.4.2 规定的类型；b2 相当于《实验室 生物安全通用要求》GB 19489 - 2008 中 4.4.3 规定的类型。《实验室 生物安全通用要求》GB 19489 - 2008 中 4.4.4

类型为使用生命支持系统的正压服操作常规量经空气传播致病性生物因子的实验室，在 b1 类或 b2 类型实验室中均有可能使用到，本规范中没有作为一类单独列出。

3.2.2 本条对四级生物安全实验室又进行了详细划分，即细分为生物安全柜型、正压服型两种，对每种的特点进行了描述。

3.3 生物安全实验室的技术指标

3.3.2 本条规定了生物安全主实验室二级屏障的主要技术指标。由于动物实验产生致病因子更多，故对压差的要求也高于微生物实验室。对于三级和四级生物安全实验室，由于工作人员身穿防护服，夏季室内设计温度不宜太高。

表 3.3.2 和表 3.3.3 中的负压值、围护结构严密性参数要求指实际运行的最低值，设计或调试时应考虑余量。

表中对温度的要求为夏季不超过高限，冬季不低于低限。

另外对于二级生物安全实验室，为保护实验环境，延长生物安全柜的使用寿命，可采用机械通风，并加装过滤装置的方式。二级生物安全实验室如果采用机械通风系统，应保证主实验室及其缓冲间相对大气为负压，并保证气流从辅助区流向防护区，主实验室相对大气压力最低。

本条款中主实验室的主要技术指标增加了围护结构严密性要求，这主要来源于《实验室 生物安全通用要求》GB 19489-2008。

3.3.3 本条规定了三级和四级生物安全实验室其他房间的主要技术指标。三级和四级生物安全实验室，从防护区到辅助工作区每相邻房间或区域的压力梯度应达到规范要求，主要是为了保证不同区域之间的气流流向。

3.3.4 本条主要针对动物生物安全实验室，为了节约运行费用，设计时一般应考虑值班运行状态。值班运行状态也应保证各房间之间的压差数值和梯度保持不变。值班换气次数可以低于表 3.3.2 和表 3.3.3 中规定的数值，但应通过计算确定。

3.3.5 有些生物安全实验室，根据操作对象和实验工艺的要求，对空气洁净度级别会有特殊要求，相应地空气换气次数也应随之变化。

4 建筑、装修和结构

4.1 建筑要求

4.1.1 本条对生物安全实验室的平面位置和选址作出了规定。

三级生物安全实验室与公共场所和居住建筑距离的确定，是根据污染物扩散并稀释的距离计算得来。本条款对三级生物安全实验室具体要求由原规范“距离公共场所和居住建筑至少 20m”改为本规范“防护区室外排风口与公共场所和居住建筑的水平距离不应小于 20m”，即满足了生物安全的要求，便于一些改造项目的实施。

为防止相邻建筑物或构筑物倒塌、火灾或其他意外对生物安全实验室造成威胁，或妨碍实施保护、救援等作业，故要求四级生物安全实验室需要与相邻建筑物或构筑物保持一定距离。

4.1.2 生物安全实验室应在入口处设置更衣室或更衣柜是为了便于将个人服装和实验室工作服分开。三、四级生物实验室通常在清洁衣物更换间内设置更衣柜，放置个人衣服。

4.1.3 BSL-3 中 a 类实验室是操作非经气溶胶传染的微生物实验，相对 b1 类实验室风险较低。所以对 BSL-3 中 a 类实验室中主实验室的缓冲间和防护服更换间可共用。

4.1.4 ABSL-3 实验室还要考虑动物、饲料垫料等物品的进出。

如果动物饲养间同时设置进口和出口，应分别设置缓冲间。动物入口根据需要可在辅助工作间设置动物检疫隔离室，用于对进入防护区前动物的检疫隔离。洁净物品入口的高压灭菌器可以不单独设置，和污物出口的共用，根据实验室管理和经济条件设置。污物暂存间根据工艺要求可不设置。

4.1.5 四级实验室是生物风险级别最高的实验室，对二级屏障要求最严格。

4.1.6 本条是考虑使用的安全性和使用功能的要求。与 ABSL-3 中的 b2 类实验室和四级生物安全可以与二级、三级生物安全实验室等直接相关用房设在同一建筑内，但不应和其他功能的房间合在一个建筑中。

4.1.7 三级和四级生物安全实验室的室内净高规定是为了满足生物安全柜等设备的安装高度和检测、检修要求，以及已经发生的因层高不够而卸掉设备脚轮的情况，对实验室高度作出了规定。

三级和四级生物安全实验室应考虑各种通风空调管道、污水管道、空调机房、污水处理设备间的空间和高度，实验室上、下设备层层高规定不宜低于 2.2m。目前国外大部分三、四级实验室都是设计为“三层”结构，即实验室上层设备层包括通风空调管道、通风空调设备、空调机房等，下层设备层包括污水管道、污水处理设备间等。国内已建成的三级实验室中大多没有考虑设备层空间，一方面是利用旧建筑改造没有条件；另一方面由于层高超过 2.2m 的设备层计入建筑面积，部分实验室设备层低于 2.2m，导致目前国内已建成实验室设备维护和管理困难的局面。所以，在本规范中增加本条，希望建筑主管部门审批生物安全实验室这种特殊建筑时，可以进行特殊考虑。

4.1.8 本条款规定了三级和四级生物安全实验室人流路线的设置的原则。例如，不同区域（防护区或辅助工作区）的淋浴间的压力要求和排水处理要求不同。BSL-3 实验室淋浴间属于辅助工作区。

4.1.9 ABSL-4 的动物尸体处理设备间和防护区污水处理设备间在正常使用情况下是安全的，但设备间排水管道和阀门较多，出现故障泄漏的可能性加大，加上 ABSL-4 的高危险性，所以要求设置缓冲间。

4.1.10 设置生命支持系统的生物安全实验室，操作人员工作时穿着正压防护服。设置化学淋浴间是为了操作人员离开时，对正压防护服表面进行消毒，消毒后才能脱去。

4.1.13 药液传递箱俗称渡槽。本条对传递窗性能作出了要求，但对是否设置传递窗不作强制要求。三级和四级生物安全实验室

的双扉高压灭菌器对活体组织、微生物和某些材料制造的物品具有灭活或破坏作用，在这种情况下就只能使用具有熏蒸消毒功能的传递窗或者带有药液传递箱来传递。带有消毒功能的传递窗需要连接消毒设备，在对实验室整体设计时，应考虑到消毒设备的空间要求。药液传递箱要考虑消毒剂更换的操作空间要求。

4.1.14 本条解释了生物安全实验室配备高压灭菌器的原则。三级生物安全实验室防护区内设置的生物安全型双扉高压灭菌器，其主体所在房间一般位于为清洁区。四级生物安全实验室主实验室内设置生物安全型高压灭菌器，主体置于污染风险较低的一侧。

4.1.15 三级和四级生物安全实验室的生物安全柜和负压解剖台布置于排风口附近即室内空气气流方向的下游，有利于室内污染物的排除。不布置在房间门附近是为了减少开关门和人员走动对气流的影响。

4.1.16 双扉高压灭菌器等消毒灭菌设备并非为处理大量动物尸体而设计，除了处理能力有限外，处理后的动物尸体的体积、重量没有缩减，后续的处理工作仍非常不便。当实验室日常活动产生较多数量的带有病原微生物的动物尸体时，应考虑设置专用的动物尸体处理设备。

动物尸体处理设备一般具有消毒灭菌措施、清洗消毒措施、减量排放和密闭隔离功能。动物尸体处理设备最重要的功能是能够对动物尸体消毒灭菌，采用的方式有焚烧、湿热灭菌等。设备应尽量避免固液混合排放，以减轻动物尸体残渣二次处理的难度。设备应具有清洗消毒功能，以便在设备维护或故障时，对设备本身进行无害化处理。

解剖后的动物尸体带有血液、暴露组织、器官等污染源，具有很高的生物危险物质扩散风险，因此将动物尸体处理设备的投放口直接设置在产生动物尸体的区域（如解剖间），对防止生物危险物质的传播、扩散具有重要作用。

动物尸体处理设备的投放口通常有较大的开口尺寸，在进行投料操作时为防止人员或者实验动物意外跌落，投放口宜高出地

面一定高度，或者在投放口区域设置设置防护栏杆，栏杆高度不应低于 1.05m。

4.2 装修要求

4.2.1 三级和四级生物安全实验室属于高危险实验室，地面应采用无缝的防滑耐腐蚀材料，保证人员不被滑倒。踢脚宜与墙面齐平或略缩进，围护结构的相交位置采取圆弧处理，减少卫生死角，便于清洁和消毒处理。

4.2.2 墙面、顶棚常用的材料有彩钢板、钢板、铝板、各种非金属板等。为保证生物安全实验室地面防滑、无缝隙、耐压、易清洁，常用的材料有：PVC 卷材、环氧自流坪、水磨石现浇等，也可用环氧树脂涂层。

4.2.3 本条规定了生物安全实验室窗的设置原则。对于二级生物安全实验室，如果有条件，宜设置机械通风系统，并保持一定的负压。三级和四级生物安全实验室的观察窗应采用安全的材料制作，防止因意外破碎而造成安全事故。

4.2.4 昆虫、鼠等动物身上极易沾染和携带致病因子，应采取防护措施，如窗户应设置纱窗，新风口、排风口处应设置保护网，门口处也应采取措施。

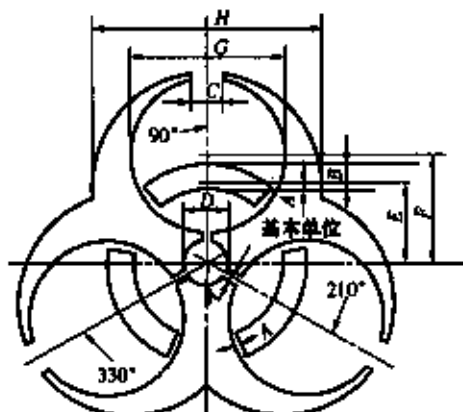
4.2.5 生物安全实验室的门上应有可视窗，不必进入室内便可方便地对实验进行观察。由于生物安全实验室非常封闭，风险大、安全性要求高，设置可视窗可便于外界随时了解室内各种情况，同时也有助于提高实验操作人员的心理安全感。本条款还规定了门开启的方向，主要考虑了工艺的要求。

4.2.6 本条主要提醒设计人员要充分考虑实验室内体积比较大的设备的安装尺寸。

4.2.7 人孔、管道检修口等不易密封，所以不应设在三级和四级生物安全实验室的防护区。

4.2.8 二级、三级、四级生物安全实验室的操作对象都不同程度地对人员和环境有危害性，因此根据国际相关标准，生物安全实

实验室入口处必须明确标示出国际通用生物危险符号。生物危险符号可参照图 1 绘制。在生物危险符号的下方应同时标明实验室名称、预防措施负责人、紧急联络方式等有关信息，可参照图 2。



图中尺寸	A	B	C	D	E	F	G	H
以 A 为基准的长度	1	3½	4	6	11	15	21	30

图 1 生物危险符号的绘制方法



生物危险

非工作人员严禁入内

实验室名称			
病原体名称		预防措施负责人	
生物危害等级		紧急联络方式	

图 2 生物危险符号及实验室相关信息

4.3 结构要求

4.3.1 我国三级生物安全实验室很多是在既有建筑物的基础上改建而成的，而我国大量的建筑物结构安全等级为二级；根据具体情况，可对改建成三级生物安全实验室的局部建筑结构进行加固。对新建的三级生物安全实验室，其结构安全等级应尽可能采用一级。

4.3.2 根据《建筑抗震设防分类标准》GB 50223 的规定，研究、中试生产和存放剧毒生物制品和天然人工细菌与病毒的建筑，其抗震设防类别应按特殊设防类。因此，在条件允许的情况下，新建的三级生物安全实验室抗震设防类别按特殊设防类，既有建筑物改建为三级生物安全实验室，必要时应进行抗震加固。

4.3.3 既有建筑物改建为三级生物安全实验室时，根据地基基础核算结果及实际情况，确定是否需要加固处理。新建的三级生物安全实验室，其地基基础设计等级应为甲级。

4.3.5 三级和四级生物安全实验室技术维修夹层的设备、管线较多，维修的工作量大，故对吊顶规定必要的荷载要求，当实际施工或检修荷载较大时，应参照《建筑结构荷载规范》GB 50009 进行取值。吊顶内特别重要的设备指风机、排风高效过滤装置等。

5 空调、通风和净化

5.1 一般规定

5.1.1 空调净化系统的划分要考虑多方面的因素，如实验对象的危害程度、自动控制系统的可靠性、系统的节能运行、防止各个房间交叉污染、实验室密闭消毒等问题。

5.1.2 生物安全实验室设备较多，包括生物安全柜、离心机、CO₂培养箱、摇床、冰箱、高压灭菌器、真空泵等，在设计时要考虑各种设备的负荷。

5.1.3 生物安全实验室的排风量应进行详细的设计计算。总排风量应包括房间排风量、围护结构漏风量、生物安全柜、离心机和真空泵等设备的排风量等。传递窗如果带送排风或自净化功能，排风应经过高效过滤器过滤后排出。

5.1.4 本条规定的生物安全柜选用原则是最低要求，各使用单位可根据自己的实际使用情况选用适用的生物安全柜。对于放射性的防护，由于可能有累积作用，即使是少量的，建议也采用全排型生物安全柜。

5.1.5 二级生物安全实验室可采用自然通风、空调通风系统，也可根据需要设置空调净化系统。当操作涉及有毒有害溶媒等强刺激性、强致敏性材料的操作时，一般应在通风橱、生物安全柜等能有效控制气体外泄的设备中进行，否则应采用全新风系统。二级生物安全实验室中的 b2 类实验室防护区的排风应分析所操作对象的危害程度，经过风险评估来确定是否需经高效空气过滤器过滤后排出。

5.1.6 对于三级和四级生物安全实验室，为了保证安全，而采用全新风系统，不能使用循环风。

5.1.7 三、四级生物安全实验室的主实验室需要进行单独消毒，

因此主实验室风管的支管上安装密闭阀。由于三级和四级生物安全实验室围护结构有严密性要求，尤其是 ABSL-3 及四级生物安全实验室的主实验室应进行围护结构的严密性实验，故对风管支管上密闭阀的严密性要求与所在风管的严密性要求一致。三级和四级生物安全实验室排风机前、紧邻排风机上的密闭阀是备用风机切换之用。

5.1.8 由于普通风机盘管或空调器的进、出风口没有高效过滤器，当室内空气含有致病因子时，极易进入其内部，而其内部在夏季停机期间，温湿度均升高，适合微生物繁殖，当再次开机时会造成污染，所以不应在防护区内使用。

5.1.9 对高效过滤器进行原位消毒可以通过高效过滤单元产品本身实现，也可以通过对送排风系统增加消毒回路设计来实现。

原位检漏指排风高效过滤器在安装后具有检漏条件。检漏方式尽量采用扫描检漏，如果没有扫描检漏条件，可以采用全效率检漏方法进行排风高效过滤器完整性验证。排风高效过滤器新安装后或者更换后需要进行现场检漏，检漏范围应该包括高效过滤器及其安装边框。

5.1.10 生物安全实验室的防护区临近空调机房会缩短送、排风管道，降低初投资和运行费用，减少污染风险。

5.1.11 生物安全实验室空调净化系统和高效排风系统的过滤器的阻力变化较大，所需风机的风压变化也较大。为了保持风量的相对稳定，所以选用风压变化较大时风量变化较小的风机，即风机性能曲线陡的风机。

5.2 送风系统

5.2.1 空气净化系统设置三级过滤，末端设高效过滤器，这是空调净化系统的通用要求。粗效和中效过滤器起到预过滤的作用，从而延长高效过滤器的使用寿命。粗效过滤器设置在新风口或紧靠新风口处是为了尽量减少新风污染风管的长度。中效过滤器设置在空气处理机组的正压段是为了防止经过中效过滤器的送

风再受到污染。高效过滤器设置在系统的末端或紧靠末端是为了防止经过高效过滤器的送风再被污染。在表冷器前加一道中效预过滤，可有效防止表冷器在夏季时滋生细菌和延长表冷器的使用寿命。

5.2.2 空调系统的新风口要采取必要的防雨、防杂物、防昆虫及其他动物的措施。此外还应远离污染源，包括远离排风口。新风口高于地面 2.5m 以上是为了防止室外地面的灰尘进入系统，延长过滤器使用寿命。

5.2.3 对于 BSL-3 实验室的送风机没有要求一定设置备用送风机，主要是考虑在送风机出现故障时，排风机已经备用了，可以维持相对压力梯度和定向流，从而有时间进行致病因子的处理。

5.2.4 对于 ABSL-3 实验室和四级生物安全实验室应设置备用送风机，主要是考虑致病因子的危险性和动物实验室的长期运行要求。

5.3 排风系统

5.3.1 对本条说明如下：

1 为了保证实验室要求的负压，排风和送风系统必须可靠连锁，通过“排风先于送风开启，后于送风关闭”，力求始终保证排风量大于送风量，维持室内负压状态。

2 房间排风口是房间内安全的保障，如房间不设独立排风口，而是利用室内生物安全柜、通风柜之类的排风代替室内排风口，则由于这些“柜”类设备操作不当、发生故障等情况下，房间正压或气流逆转，是非常危险的。

3 操作过程中可能产生污染的设备包括离心机、真空泵等。

4 不同类型生物安全柜的结构不同，连接方式要求也不同，本条对此作了规定。

5.3.2 三级生物安全实验室防护区的排风至少需要一道高效过滤器过滤，四级生物安全实验室防护区的排风至少需要两道高效过滤器过滤，国外相关标准也都有此要求。

5.3.3 当室内有致病因子泄漏时，排风口是污染最集中的地区，所以为了把排风口处污染降至最低，尽量减少污染管壁等其他地方，排风高效过滤器应就近安装在排风口处，不应安装在墙内或管道内很深的地方，以免对管道内部等不易消毒的部位造成污染。此外，过滤器的安装结构要便于对过滤器进行消毒和密闭更换。国外有的规范中推荐可用高温空气灭菌装置代替第二道高效过滤器，但考虑到高温空气灭菌装置能耗高、价格贵，同时存在消防隐患，因此本规范没有采用。

5.3.4 为了使排风管道保持负压状态，排风机宜设置于最靠近室外排风口的地方，万一泄漏不致污染房间。

5.3.5 生物安全实验室安全的核心措施，是通过排风保持负压，所以排风机是最关键的设备之一，应有备用。为了保证正在工作的排风机出故障时，室内负压状态不被破坏，备用排风机应能自动启动，使系统不间断正常运行。保持有序的压力梯度和定向流是指整个切换过程气流从辅助工作区至防护区，由外向内保持定向流动，并且整个防护区对大气不能出现正压。

5.3.6 生物安全柜等设备的启停、过滤器阻力的变化等运行工况的改变都有可能对空调通风系统的平衡造成影响。因此，系统设计时应考虑相应的措施来保证压力稳定。保持系统压力稳定的方法可以调节送风也可以调节排风，在某些情况下，调节送风更快捷，在设计时要充分考虑。

5.3.7 排风口设置在主导风的下风向有利于排风的排出。与新风口的直线距离要求，是为了避免排风污染新风。排风口高出所在建筑的屋面一定距离，可使排风尽快在大气中扩散稀释。

5.3.8 ABSL-4 的动物尸体处理设备间和防护区污水处理设备间的管道和阀门较多，在出现事故时防止病原微生物泄漏到大气中。

5.4 气流组织

5.4.1 生物安全实验室需要适度洁净，这主要考虑对实验对象

的保护、过滤器寿命的延长、对精密仪器的保护等，特别是针对我国大气尘浓度比发达国家高的情况，所以本规范对生物安全实验室有洁净度级别要求。但是在我国大气尘浓度条件下，当由室外向内一路负压时，实践已证明很难保证内部需要的洁净度。即使对于一般实验室来说，也很难保证内部的清洁，特别是在多风季节或交通频繁的地区。如果在辅助工作区与室外之间设一间正压洁净房间，就可以花不多的投资而解决上述问题，既降低了系统的造价，又能节约运行费用。该正压洁净房间可以是辅助区的更衣室、换鞋室或其他房间，如果有条件，也可单独设正压洁净缓冲室。正压洁净房间由于是在辅助工作区，不会造成污染物外流。正压洁净室的压力只要对外保持微正压即可。

5.4.2 生物安全实验室内的“污染”空间，主要在生物安全柜、动物隔离设备等操作位置，而“清洁”空间主要在开门一侧。一般把房间的排风口布置在生物安全柜及其他排风设备同一侧。

5.4.3 本规范对生物安全实验室上送下排的气流组织形式的要求由“应”改为“宜”，这主要是考虑一些大动物实验室，房间下部卫生条件较差，需要经常清洗，不具备下排风的条件，并不是说上送下排这种气流组织形式不好，理论及实验研究结果均表明上送下排气流组织对污染物的控制远优于上送上排气流组织形式，因此在进行高级别生物安全实验室防护区气流组织设计时仍应优先采用上送下排方式，当不具备条件时可采用上送上排。在进行通风空调系统设计时，对送风口和排风口的位置要精心布置，使室内气流合理，有利于室内可能被污染空气的排出。

5.4.4 送风口有一定的送风速度，如果直接吹向生物安全柜或其他可能产生气溶胶的操作地点上方，有可能破坏生物安全柜工作面的进风气流，或把带有致病因子的气溶胶吹到其他地方而造成污染。送风口的布置应避免这些地点。

5.4.5 排风口布置主要是为了满足生物安全实验室内气流由“清洁”空间流向“污染”空间的要求。

5.4.6 室内排风口高度低于工作面，这是一般洁净室的通用要求，如洁净手术室即要求回风口上侧离地不超过 0.5m，为的是不使污染的回（排）风气流从工作面上（手术台上）通过。考虑到生物安全实验室排风量大，而且工作面也仅在排风口一侧，所以排风口上边的高度放松到距地 0.6m。

5.5 空调净化系统的部件与材料

5.5.1 凡是生物洁净室都不允许用木框过滤器，是为了防止长霉菌，生物安全实验室也应如此。三级和四级生物安全实验室防护区经常消毒，故高效过滤器应耐消毒气体的侵蚀，高效过滤器的外框及其紧固件均应耐消毒气体侵蚀。化学淋浴间内部经常处于高湿状态，并且消毒药剂也具有一定的腐蚀性，故与化学淋浴间相连接的送排风高效过滤器应防潮、耐腐蚀。

5.5.2 排风管道是负压管道，有可能被致病因子污染，需要定期进行消毒处理，室内也要常消毒排风，因此需要具有耐腐蚀、耐老化、不吸水特性。对强度也应有一定要求。

5.5.3 为了保护排风管道和排风机，要求排风机外侧还应设防护网和防雨罩。

5.5.4 本条对生物安全实验室空调设备的选用作了规定。

1 淋水式空气处理因其有繁殖微生物的条件，不能用在生物洁净室系统，生物安全实验室更是如此。由于盘管表面有水滴，风速太大易使气流带水。

2 为了随时监测过滤器阻力，应设压差计。

3 从湿度控制和不给微生物创造孳生的条件方面考虑，如果有条件，推荐使用干蒸汽加湿装置加湿，如干蒸汽加湿器、电极式加湿器、电热式加湿器等。

4 为防止过滤器受潮而有细菌繁殖，并保证加湿效果，加湿设备应和过滤段保持足够距离。

5 由于清洗、再生会影响过滤器的阻力和过滤效率，所以对于生物安全实验室的空调通风系统送风用过滤器用完后不应清

洗、再生和再用，而应按有关规定直接处理。对于北方地区，春天飞絮很多，考虑到实际的使用，对于新风口处设置的新风过滤网采用可清洗材料时除外。

6 给水排水与气体供应

6.1 一般规定

6.1.1 生物安全实验室的楼层布置通常由下至上可分为下设备层、下技术夹层、实验室工作层、上技术夹层、上设备层。为了便于维护管理、检修，干管应敷设在上下技术夹层内，同时最大限度地减少生物安全实验室防护区内的管道。为了便于对三级和四级生物安全实验室内的给水排水和气体管道进行清洁、维护和维修，引入三级和四级生物安全实验室防护区内的管道宜明敷。一级和二级生物安全实验室摆放的实验室台柜较多，水平管道可敷设在实验台柜内，立管可暗装布置在墙板、管槽、壁柜或管道井内。暗装敷设管道可使实验室使用方便、清洁美观。

6.1.2 给水排水管道穿越生物安全实验室防护区的密封装置是保证实验室达到生物安全要求的重要措施，本条主要是指通过采用可靠密封装置的措施保证围护结构的严密性，即维护实验室正常负压、定向气流和洁净度，防止气溶胶向外扩散。如：1 防止化学熏蒸时未灭活的气溶胶和化学气体泄漏，并保证气体浓度不因气体逸出而降低。2 异常状态下防止气溶胶泄漏。实践证明三级、四级生物安全实验室采用密封元件或套管等方式是行之有效的。

6.1.3 管道泄漏是生物安全实验室最可能发生的风险之一，须特别重视。管道材料可分为金属和非金属两类。常用的非金属管道包括无规共聚聚丙烯（PP-R）、耐冲击共聚聚丙烯（PP-B）、氯化聚氯乙烯（CPVC）等，非金属管道一般可以耐消毒剂的腐蚀，但其耐热性不如金属管道。常用的金属管道包括 304 不锈钢管，316L 不锈钢管道等，304 不锈钢管不耐氯和腐蚀性消毒剂，316L 不锈钢的耐腐蚀能力较强。管道的类型包括单层和双层，

如输送液氮等低温液体的管道为真空套管式。真空套管为双层结构，两层管道之间保持真空状态，以提供良好的隔热性能。

6.1.4 本条要求使用高压气体或可燃气体的实验室应有相应的安全保障措施。可燃气体易燃易爆，危害性大，可能发生燃烧爆炸事故，且发生事故时波及面广，危害性大，造成的损失严重。为此根据实验室的工艺要求，设置高压气体或可燃气体时，必须满足国家、地方的相关规定。

例如，应满足《深度冷冻法生产氧气及相关气体安全技术规程》GB 16912、《气瓶安全监察规定》（国家质量监督检验检疫总局令第46号）等标准和法规的要求。高压气体和可燃气体钢瓶的安全使用要求主要有以下几点：1 应该安全地固定在墙上或坚固的实验台上，以确保钢瓶不会因为自然灾害而移动。2 运输时必须戴好安全帽，并用手推车运送。3 大储量钢瓶应存放在与实验室有一定距离的适当设施内，存放地点应上锁并适当标识；在存放可燃气体的地方，电气设备、灯具、开关等均应符合防爆要求。4 不应放置在散热器、明火或其他热源或会产生电火花的电器附近，也不应置于阳光下直晒。5 气瓶必须连接压力调节器，经降压后，再流出使用，不要直接连接气瓶阀门使用气体。6 易燃气体气瓶，经压力调节后，应装单向阀门，防止回火。7 每瓶气体在使用到尾气时，应保留瓶内余压在0.5MPa，最小不得低于0.25MPa余压，应将瓶阀关闭，以保证气体质量和使用安全。应尽量使用专用的气瓶安全柜和固定的送气管道。需要时，应安装气体浓度监测和报警装置。

6.1.5 化学淋浴是人员安全离开防护区和避免生物危险物质外泄的重要屏障，因此化学淋浴要求具有较高的可靠性，在化学淋浴系统中将化学药剂加压泵设计为一用一备是被广泛采用的提高系统可靠性的有效手段。在紧急情况下（包括化学淋浴系统失去电力供应的情况下），可能来不及按标准程序进行化学淋浴或者化学淋浴发生严重故障丧失功能，因此要求设置紧急化学淋浴设备，这一系统应尽量简单可靠，在极端情况下能够满足正压服表

面消毒的最低要求。

6.2 给 水

6.2.1 本条是为了防止生物安全实验室在给水供应时可能对其他区域造成回流污染。防回流装置是在给水、热水、纯水供水系统中能自动防止因背压回流或虹吸回流而产生的不期望的水流倒流的装置。防回流污染产生的技术措施一般可采用空气隔断、倒流防止器、真空破坏器等措施和装置。

6.2.2 一级、二级和 BSL-3 实验室工作人员在停水的情况下可完成实验安全退出，故不考虑市政停水对实验室的影响。对于 ABSL-3 实验室和四级生物安全实验室，在城市供水可靠性不高、市政供水管网检修等情况下，设置断流水箱储存一定容积的实验区用水可满足实验人员和实验动物用水，同时断流水箱的空气隔断也能防止对其他区域造成回流污染。

6.2.3 以主实验室为单元设置检修阀门，是为了满足检修时不影响其他实验室的正常使用。因为三级和四级生物安全实验室防护区内的各实验室实验性质和实验周期不同，为防止各实验室给水管道之间串流，应以主实验室为单元设置止回阀。

6.2.4 实验人员在离开实验室前应洗手，从合理布局的角度考虑，宜将洗手设施设置在实验室的出口处。如有条件尽可能采用流动水洗手，洗手装置应采用非手动开关，如：感应式、肘开式或脚踏式，这样可使实验人员不和水龙头直接接触。洗手池的排水与主实验室的其他排水通过专用管道收集至污水处理设备，集中消毒灭菌达标后排放。如实验室不具备供水条件，可用免接触感应式手消毒器作为替代的装置。

6.2.5 本条是考虑到二级、三级和四级生物安全实验室中有酸、苛性碱、腐蚀性、刺激性等危险化学品溅到眼中的可能性，如发生意外能就近、及时进行紧急救治，故在以上区域的实验室内应设紧急冲眼装置。冲眼装置应是符合要求的固定设施或是有软管连接于给水管道的简易装置。在特定条件下，如实验仅使用刺激

较小的物质，洗眼瓶也是可接受的替代装置。

一级生物安全实验室应保证每个使用危险化学品地点的 30m 内有可供使用的紧急冲眼装置。是否需要设紧急淋浴装置应根据风险评估的结果确定。

6.2.6 本条是为了保证实验人员的职业安全，同时也保护实验室外环境的安全。设计时，根据风险评估和工艺要求，确定是否需设置强制淋浴。该强制淋浴装置设置在靠近主实验室的外防护服更换间和内防护服更换间之间的淋浴间内，由自控软件实现其强制要求。

6.2.7 如牛、马等动物是开放饲养在大动物实验室内的，故需要对实验室的墙壁及地面进行清洁。对于中、小动物实验室，应有装置和技术对动物的笼具、架及地面进行清洁。采用高压冲洗水枪及卷盘是清洁动物实验室有效的冲洗设备，国外的动物实验室通常都配备。但设计中应考虑使用高压冲洗水枪存在虹吸回流的可能，可设真空破坏器避免回流污染。

6.2.8 为了防止与其他管道混淆，除了管道上涂醒目的颜色外，还可以同时采用挂牌的做法，注明管道内流体的种类、用途、流向等。

6.2.9 本条对室内给水管的材质提出了要求。管道泄漏是生物安全实验室最可能出现的问题之一，应特别重视。管道材料可分为金属和非金属两类，设计时需要特别注意管材的壁厚、承压能力、工作温度、膨胀系数、耐腐蚀性等参数。从生物安全的角度考虑，对管道连接有更高的要求，除了要求连接方便，还应该要求连接的严密性和耐久性。

6.3 排 水

6.3.1 三级和四级生物安全实验室防护区内有排水功能要求的地面如：淋浴间、动物房、解剖间、大动物停留的走廊处可设置地漏。

密闭型地漏带有密闭盖板，排水时其盖板可人工打开，不排

水时可密闭，可以内部不带水封而在地漏下设存水弯。当排水中挟有易于堵塞的杂物时，如大动物房、解剖间的排水，应采用内部带有活动网框的密闭型地漏拦截杂物，排水完毕后取出网框清理。

6.3.2 本条规定是对生物安全的重要保证，必须严格执行。存水弯、水封盒等能有效地隔断排水管道内的有毒有害气体外窜，从而保证了实验室的生物安全。存水弯水封必须保证一定深度，考虑到实验室压差要求、水封蒸发损失、自虹吸损失以及管道内气压变化等因素，国外规范推荐水封深度为150mm。严禁采用活动机械密封代替水封。实验室后勤人员需要根据使用地漏排水和不使用地漏排水的时间间隔和当地气候条件，主要是根据空气干湿度、水封深度确定水封蒸发量是否使存水弯水封干涸，定期对存水弯进行补水或补消毒液。

6.3.3 三级和四级生物安全实验室防护区废水的污染风险是最高的，故必须集中收集进行有效的消毒灭菌处理。

6.3.4 每个主实验室进行的实验性质不同，实验周期不一致，按主实验室设置排水支管及阀门可保证在某一主实验室进行维修和清洁时，其他主实验室可正常使用。安装阀门可隔离需要消毒的管道以便实现原位消毒，其管道、阀门应耐热和耐化学消毒剂腐蚀。

6.3.5 本条是关于活毒废水处理设备安装位置的要求。目的在于防护区活毒废水能通过重力自流排至实验建筑的最低处，同时尽可能减少废水管道的长度。

6.3.6 本条是对生物安全实验室排水处理的要求。生物安全实验室应以风险评估为依据，确定实验室排水的处理方法。应对处理效果进行监测并保存记录，确保每次处理安全可靠。处理后的污水排放应达到环保的要求，需要监测相关的排放指标，如化学污染物、有机物含量等。

6.3.7 本条是为了防止排水系统和空调通风系统互相影响。排风系统的负压会破坏排水系统的水封，排水系统的气体也有可能

污染排风系统。通气管应配备与排风高效过滤器相当的高效过滤器，且耐水性能好。高效过滤器可实现原位消毒，其设置位置应便于操作及检修，宜与管道垂直对接，便于冷凝液回流。

6.3.8 本条是关于生物安全实验室辅助工作区排水的要求。辅助区虽属于相对清洁区，但仍需在风险评估的基础上确定是否需要进行处理。通常这类水可归为普通污废水，可直接排入室外，进综合污水处理站处理。综合污水处理站的处理工艺可根据源水的水质不同采用不同的处理方式，但必须有化学消毒的设施，消毒剂宜采用次氯酸钠、二氧化氯、二氯异氰尿酸钠或其他消毒剂。当处理站规模较大并采取严格的安全措施时，可采用液氯作为消毒剂，但必须使用加氯机。

综合污水处理主要是控制理化和病原微生物指标达到排放标准的要求，生物安全实验室应监测相关指标。

6.3.9 排水管道明设或设透明套管，是为了更容易发现泄漏等问题。

6.3.11 对于四级生物安全实验室，为防范意外事故时的排水带菌、病毒的风险，要求将其排水按防护区废水排放要求管理，接入防护区废水管道经高温高压灭菌后排放。对于三级生物安全实验室，考虑到现有的一些实验室防护区内没有排水，仅因为双扉高压灭菌器而设置污水处理设备没有必要，而本规范规定采用生物安全型双扉高压灭菌器，基本上满足了生物安全要求。

6.4 气体供应

6.4.1 气瓶设置于辅助工作区便于维护管理，避免了放在防护区搬出时要消毒的麻烦。

6.4.2 本条是为了防止气体管路被污染，同时也使供气洁净度达到一定要求。

6.4.3 本条是关于防止真空装置内部污染和安装位置的要求。真空装置是实验室常用的设备，当用于三级、四级生物安全实验室时，应采取措施防止真空装置的内部被污染，如在真空管道上

安装相当于高效过滤器效率的过滤装置，防止气体污染；加装缓冲瓶防止液体污染。要求将真空装置安装在从事实验活动的房间内，是为了避免将可能的污染物抽出实验区域外。

6.4.4 具有生命支持系统的正压服是一套高度复杂和要求极为严格的系统装置，如果安装和使用不当，存在着使人窒息等重大危险。为防意外，实验室还应配备紧急支援气罐，作为生命支持供气系统发生故障时的备用气源，供气时间不少于 60min/人。实验室需要通过评估确定总备用量，通常可按实验室发生紧急情况时可能涉及的人数进行设计。

6.4.5 本条是为了保证操作人员的职业安全。

6.4.6 充气式气密门的工作原理是向空心的密封圈中充入一定压强的压缩空气使密封圈膨胀密闭门缝，为此实验室应提供压力和稳定性符合要求的压缩空气源，适用时还需在供气管路上设置高效空气过滤器，以防生物危险物质外泄。

7 电 气

7.1 配 电

7.1.1 生物安全实验室保证用电的可靠性对防止致病因子的扩散具有至关重要的作用。二级生物安全实验室供电的情况较多，应根据实际情况确定用电负荷，本条未作出太严格的要求。

7.1.2 四级生物安全实验室一般是独立建筑，而三级生物安全实验室可能不是独立建筑。无论实验室是独立建筑还是非独立建筑，因为建筑中的生物安全实验室的存在，这类建筑均要求按生物安全实验室的负荷等级供电。

BSL-3 实验室和 ABSL-3 中的 b1 类实验室特别重要负荷包括防护区的送风机、排风机、生物安全柜、动物隔离设备、照明系统、自控系统、监视和报警系统等供电。

7.1.3 一级负荷供电要求由两个电源供电，当一个电源发生故障时，另一个电源不应同时受到破坏，同时特别重要负荷应设置应急电源。两个电源可以采用不同变电所引来的两路电源，虽然它不是严格意义上的独立电源，但长期的运行经验表明，一个电源发生故障或检修的同时另一电源又同时发生事故的情况较少，且这种事故多数是由于误操作造成的，可以通过增设应急电源、加强维护管理、健全必要的规章制度来保证用电可靠性。

ABSL-3 中的 b2 类实验室考虑到其风险性，将其供电标准提高。ABSL-3 中的 b2 类实验室和四级生物安全实验室，考虑到对安全要求更高，强调必须按一级负荷供电，并要求特别重要负荷同时设置不间断电源和备用发电设备。ABSL-3 中的 b2 类实验室和四级生物安全实验室特别重要负荷包括防护区的生命支持系统、化学淋浴系统、气密门充气系统、生物安全柜、动物隔离设备、送风机、排风机、照明系统、自控系统、监视和报警系

统筹供电。

7.1.4 配电箱是电力供应系统的关键节点，对保障电力供应的安全至关重要。实验室的配电箱应专用，应设置在实验室防护区外，其放置位置应考虑人员误操作的风险、恶意破坏的风险及受潮湿、水灾侵害等的风险，可参照《供配电系统设计规范》GB 50052 的相关要求。

7.1.5 生物安全实验室内固定电源插座数量一定要多于使用设备，避免多台设备共用 1 个电源插座。

7.1.6 施工要求，密封是为了保证穿墙电线管与实验室以外区域物理隔离，实验室内有压力要求的区域不会因为电线管的穿过造成致病因子的泄漏。

7.2 照 明

7.2.1 为了满足工作的需要，实验室应具备适宜的照度。吸顶式防水洁净照明灯表面光洁、不易积尘、耐消毒，适于在生物安全实验室中使用。

7.2.2 为了满足应急之需应设置应急照明系统，紧急情况发生时工作人员需要对未完成的实验进行处理，需要维持一定时间正常工作照明。当处理工作完成后，人员需要安全撤离，其出口、通道应设置疏散照明。

7.2.3 在进入实验室的人口和主实验室缓冲间人口的显示装置可以采用文字显示或指示灯。

7.3 自动 控制

7.3.1 自动控制系统最根本的任务就是需要任何时刻均能自动调节以保证生物安全实验室关键参数的正确性，生物安全实验室进行的实验都有危险，因此无论控制系统采用何种设备，何种控制方式，前提是要保证实验环境不会威胁到实验人员，不会将病原微生物泄漏到外部环境中。

7.3.2 本条是为了保证各个区域在不同工况时的压差及压力梯

度稳定，方便管理人员随时查看实验室参数历史数据。

7.3.3 报警方案的设计异常重要，原则是不漏报、不误报、分轻重缓急、传达到位。人员正常进出实验室导致的压力波动等不应立即报警，可将此报警响应时间延迟（人员开门、关门通过所需的时间），延迟后压力梯度持续丧失才应判断为故障而报警。一般参数报警指暂时不影响安全，实验活动可持续进行的报警，如过滤器阻力的增大、风机正常切换、温湿度偏离正常值等；重要参数报警指对安全有影响，需要考虑是否让实验活动终止的报警，如实验室出现正压、压力梯度持续丧失、风机切换失败、停电、火灾等。

出现无论何种异常，中控系统应有即时提醒，不同级别的报警信号要易区分。紧急报警应设置为声光报警，声光报警为声音和警示灯闪烁相结合的报警方式。报警声音信号不宜过响，以能提醒工作人员而又不惊扰工作人员为宜。监控室和主实验室内应安装声光报警装置，报警显示应始终处于监控人员可见和易见的状态。主实验室内应设置紧急报警按钮，以便需要时实验人员可向监控室发出紧急报警。

7.3.4 应在有负压控制要求的房间入口的显著位置，安装压力显示装置，如液柱式压差计等，既直观又可靠，目的是使人员在进入房间前再次确认房间之间的压差情况，做好思想准备和执行相应的方案。

7.3.5 自控系统预留的接口包括安全防范系统、火灾报警系统、机电设备自备的控制系统（如空调机组）等的接口。因为一旦其他弱电系统发生报警如入侵报警、火灾报警等，自控系统能及时有效地将此信息通知设备管理人员，及时采取有效措施。

7.3.6 实验室排风系统是维持室内负压的关键环节，其运行要可靠。空调净化系统在启动备用风机的过程中，应可保持实验室的压力梯度有序，不影响定向气流。

当送风系统出现故障时，如无避免实验室负压值过大的措施，实验室的负压值将显著增大，甚至会使围护结构开裂，破坏

围护结构的完整性，所以需控制实验室内的负压程度。

实验室应识别哪些设备或装置的启停、运行等会造成实验室压力波动，设计时应予以考虑。

7.3.7 由于三级和四级生物安全实验室防护区要求使得送风机和排风机需要稳定运行，以保障实验室的压力梯度要求，因此当送风、排风机设置的保护装置，如运行电流超出热保护继电器设定值时，热保护继电器会动作等，常规做法是将此动作用于切断风机电源使之停转，但如果有很严格的压力要求时，风机停转会造造成很严重的后果。

热保护继电器、变频器等报警信号接入自控系统后，发生故障后自控系统应自动转入相应处理程序。转入保护程序后应立即发出声光报警，提示实验人员安全撤离。

7.3.8 在空调机组的送风段及排风箱的排风段设置压差传感器，设置压差报警是为了实时监测风机是否正常运转，有时风机皮带轮长期磨损造成风机丢转现象，虽然风机没有停转但送风、排风量已不足，风压不稳直接导致房间压力梯度震荡，监视风机压差能有效防止故障的发生。

7.3.9 送风、排风系统正常运转标志可以在送排风机控制柜上设置指示灯及在中控室监视计算机上设置显示灯，当其运行不正常时应能发出声光报警，在中控室的设备管理人员能及时得到报警。

7.3.10 实验室出现正压和气流反向是严重的故障，可能导致实验室内有害气溶胶的外溢，危害人员健康及环境。实验室应建立有效的控制机制，合理安排送风、排风机启动和关闭时的顺序和时差，同时考虑生物安全柜等安全隔离装置及密闭阀的启、关顺序，有效避免实验室和安全隔离装置内出现正压和倒流的情况发生。为避免人员误操作，应建立自动连锁控制机制，尽量避免完全采取手动方式操作。

7.3.11 本条要求是对使用电加热的双重保护，当送风机无风时或温度超出设定值时均应立即切断电加热电源，保证设备安

全性。

7.3.12 应急手动是用于立即停止空调通风系统的，应由监控系统的管理人员操作，因此宜设置在中控室，当发生紧急情况时，管理人员可以根据情况判断是否立即停止系统运行。

7.3.13 压差传感器测管之间一般是不会相遇的，高效过滤器是以防万一。

7.3.14 高效过滤器是生物安全实验室最重要的二级防护设备，阻止致病因子进入环境，应保证其性能正常。通过连续监测送排风系统高效过滤器的阻力，可实时观察高效过滤器阻力的变化情况，便于及时更换高效过滤器。当过滤器的阻力显著下降时，应考虑高效过滤器破损的可能。对于实验室设计者而言，重点需要考虑的是阻力监测方案，因为每个实验室高效过滤器的安装方案不同。例如在主实验室挑选一组送排风高效过滤器安装压差传感器，其信号接入自控系统，或采用安装带有指示的压差仪表，人工巡视监视等，不管采用何种监视方案，其压差监视应能反应高效过滤器阻力的变化。

7.3.15 未运行时要求密闭阀处于关闭状态时为了保持房间的洁净以及方便房间的消毒作业。

7.4 安全防范

7.4.1 无论四级生物安全实验室是独立建筑还是建在建筑之中，其重要性使得其建筑周围都设有安防系统，防止有意或无意接近建筑。生物安全实验室门禁指生物安全实验室的总入口处，对一些功能复杂的生物安全实验室，也可根据需要安装二级门禁系统。常用的门禁有电子信息识别、数码识别、指纹识别和虹膜识别等方式，生物安全实验室应选用安全可靠、不易破解、信息不易泄露的门禁系统，保证只有获得授权的人员才能进入生物安全实验室。门禁系统应可记录进出人员的信息和出入时间等。

7.4.2 互锁是为了减少污染物的外泄、保持压力梯度和要求实验人员需完成某项工作而设置的。缓冲间互锁是为了减少污染物

的外泄、保持压力梯度，互锁后能够保证不同压力房间的门不同时打开，保护压力梯度从而使气流不会相互影响。化学淋浴间的互锁还有保证实验人员必须进行化学淋浴才能离开的作用。

7.4.3 生物安全实验室互锁的门会影响人员的通过速度，应有解除互锁的控制机制。当人员需要紧急撤离时，可通过中控系统解除所有门或指定门的互锁。此外，还应在每扇互锁门的附近设置紧急手动解除互锁开关，使工作人员可以手动解除互锁。

7.4.4 由于生物安全实验室的特殊性，对实验室内和实验室周边均有安全监视的需要。一是应监视实验室活动情况，包括所有风险较大的、关键的实验室活动；二是应监视实验室周围情况，这是实验室生物安保的需要，应根据实验室的地理位置和周边情况按需要设置。

7.4.5 我国《病原微生物实验室生物安全管理条例》规定，实验室从事高致病性病原微生物相关实验活动的实验档案保存期不得少于20年。实验室活动的数据及影像资料是实验室的重要档案资料，实验室应及时转存、分析和整理录制的实验室活动的数据及影像资料，并归档保存。监视设备的性能和数据存储容量应满足要求。

7.5 通 信

7.5.1 生物安全实验室通信系统的形式包括语音通信、视频通信和数据通信等，目的主要有两个：安全方面的信息交流和实验室数据传输。

为避免污染扩散的风险，应通过在生物安全实验室防护区内（通常为主实验室）设置的传真机或计算机网络系统，将实验数据、实验报告、数码照片等资料和数据向实验室外传递。

适用的通信设备设施包括电话、传真机、对讲机、选择性通话系统、计算机网络系统、视频系统等，应根据生物安全实验室的规模和复杂程度选配以上通信设备设施，并合理设置通信点的位置和数量。

7.5.2 在实验室内从事的高致病性病原微生物相关的实验活动，是一项复杂、精细、高风险和高压力的活动，需要工作人员高度集中精神，始终处于紧张状态。为尽量减少外部因素对实验室内工作人员的影响，监控室内的通话器宜为开关式。在实验室内宜采用免接触式通话器，使实验操作人员随时可方便地与监控室人员通话。

8 消 防

8.0.2 我国现行的《建筑设计防火规范》GB 50016 只提到厂房、仓库和民用建筑的防火设计，没有提到生物安全建筑的耐火等级问题。生物安全实验室内的设备、仪器一般比较贵重，但生物安全实验室不仅仅是考虑仪器的问题，更重要的是保护实验人员免受感染和防止致病因子的外泄。本条根据生物安全实验室致病因子的危害程度，同时考虑实验设备的贵重程度，作了规定。

8.0.3 四级生物安全实验室实验的对象是危害性大的致病因子，采用独立的防火分区主要是为了防止危害性大的致病因子扩散到其他区域，将火灾控制在一定范围内。由于一些工艺上的要求，三级和四级生物安全实验室有时置于一个防火分区，但为了同时满足防火要求，此种情况三级生物安全实验室的耐火等级应等同于四级生物安全实验室。

8.0.5 我国现行的《建筑设计防火规范》GB 50016 对吊顶材料的燃烧性能和耐火极限要求比较低，这主要是考虑人员疏散，而三级和四级生物安全实验室不仅仅是考虑人员的疏散问题，更要考虑防止危害性大的致病因子的外泄。为了有更多的时间进行火灾初期的灭火和尽可能地将火灾控制在一定的范围内，故规定吊顶材料的燃烧性能和耐火极限不应低于所在区域墙体的要求。

8.0.6 本条中所称的合适的灭火器材，是指对生物安全实验室不会造成大的损坏，不会导致致病因子扩散的灭火器材，如气体灭火装置等。

8.0.7 如果自动喷水灭火系统在三级和四级生物安全实验室中启动，极有可能造成有害因子泄漏。规模较小的生物安全实验室，建议设置手提灭火器等简便灵活的消防用具。

8.0.8 三级和四级生物安全实验室的送排风系统如设置防火阀，

其误操作容易引起实验室压力梯度和定向气流的破坏，从而造成致病因子泄漏的风险加大。单体建筑三级和四级生物安全实验室，考虑到主体建筑为单体建筑，并且外圈护结构具有很高的耐火要求，可以把单体建筑的生物安全实验室和上、下设备层看成一个整体的防火分区，实验室的送排风系统可以不设置防火阀。

8.0.9 三级和四级生物安全实验室的消防设计原则与一般建筑物有所不同，尤其是四级生物安全实验室，除了首先考虑人员安全外，必须还要考虑尽可能防止有害致病因子外泄。因此，首先强调的是火灾的控制。除了合理的消防设计外，在实验室操作规程中，建立一套完善严格的应急事件处理程序，对处理火灾等突发事件，减少人员伤亡和污染物外泄是十分重要的。

压灭菌锅、排风高效过滤器、气密门、化学淋浴设备等涉及生物安全的施工方案。

9.1.3 各道施工程序均进行记录并验收合格后再进行下道工序施工，可有效地保证整体工程的质量。如出现问题，也便于查找原因。

9.1.4 生物安全实验室活毒废水处理设备、高压灭菌锅、排风高效过滤器、气密门、化学淋浴等设备的特殊性决定了各种设备单机试运转和系统的联合试运转及调试的重要性。

9.2 建筑装修

9.2.1 应以严密、易于清洁为主要目的。采用水磨石现浇地面时，应严格遵守《洁净室施工及验收规范》GB 50591 中的施工规定。

9.2.2 生物安全实验室围护结构表面的所有缝隙（拼接缝、传线孔、配管穿墙处、钉孔以及其他所有开口处密封盖边缘）都需要填实和密封。由于是负压房间，同时又有洁净度要求，对缝隙的严密性要求远远高于正压房间，必须高度重视。应特别提醒注意的是：插座、开关穿过隔墙安装时，线孔一定要严格密封，应用软性不易老化的材料，将线孔堵严。

9.2.3 除可设压差计外，还设测压孔是为了方便抽检、年检和校验检测，平时应有密封措施保证房间的密闭。

9.2.4 靠地靠墙放置时，用密封胶将靠地靠墙的边缝密封可有效防止边缝处不能清洁消毒。

9.2.5 气密门主体采用较厚的金属材料制造，质量较大，在生物安全实验室压差梯度的作用下其开闭阻力也往往较高，如果围护结构采用洁净彩板等轻体材料制造可能难以承受气密门的质量负荷和气密门开闭时的运动负荷，造成连接结构损坏或者密闭结构损坏。在与混凝土墙连接时，可以采用预留门洞的方式，将门框与混凝土墙固定后再作密封处理，如果与轻体材料制造的围护结构连接，应适当地加强围护结构的局部强度

(如采用预埋子门框)。

9.2.6 气密门安装后需进行泄漏检测(如示踪气体法、超声波穿透法等),检测仪器有一定的操作空间要求,为此提出气密门与围护结构的距离要求。

9.2.7 气密门门体和门框建议选用整体焊接结构形式,拼接结构形式的门体和门框需要大量使用密封材料,耐化学消毒剂腐蚀性和耐老化性能不理想;为克服建筑施工误差和气密门安装误差以及长时间使用后气密门运动机构间隙变化等问题,宜设置可调整的铰链和锁扣,以便适时对气密门进行调整,保证生物安全实验室具有优良的严密性。

9.3 空调净化

9.3.1 空调机组内外的压差可达到 $1000\text{Pa}\sim 1600\text{Pa}$,基础对地面的高度最低要不低于 200mm ,以保证冷凝水管所需要的存水弯高度,防止空调机组内空气泄漏。

9.3.2 正压段的门宜向内开,负压段的门宜向外开,压差越大,严密性越好。表冷段的冷凝水排水管上设置水封和阀门,夏季用水封密封,冬季阀门关闭,保证空调机组内空气不泄漏。

9.3.4 对加工完毕的风管进行清洁处理和保护,是对系统正常运行的保证。

9.3.5 管道穿过顶棚和灯具箱与吊顶之间的缝隙是容易产生泄漏的地方,对负压房间,泄漏是对保持负压的重大威胁,在此加以强调。

9.3.6 送风、排风管道隐蔽安装,既为了管道的安全也有利于整洁,送风、排风管道一般暗装。对于生物安全室内的设备排风管道、阀门,为了检修的方便可采用明装。

9.3.9 三级和四级生物安全实验室防护区的排风高效过滤装置,要求具有原位检漏的功能,对于防止病原微生物的外泄具有至关重要的作用。排风高效过滤装置的室内侧应有措施,防止高效过滤器损坏。

9.4 实验室设备

9.4.1 生物安全柜、负压解剖台等设备在出厂前都经过了严格的检测，在搬运过程中不应拆卸。生物安全柜本身带有高效过滤器，要求放在清洁环境中，所以应在搬入安装现场后拆开包装，尽可能减少污染。

9.4.2 生物安全柜和负压解剖台背面、侧面与墙体表面之间应有一定的检修距离，顶部与吊顶之间也应有检测和检修空间，这样也有利于卫生清洁工作。

9.4.3 传递窗、双扉高压灭菌器、化学淋浴间等设施应按照厂家提供的安装方法操作。不宜有在设备箱体上钻孔等破坏箱体结构的操作，当必须进行钻孔等操作时，对操作的部位应采取可靠的措施进行密封。化学淋浴通常以成套设备的形式提供给用户，需要现场组装，装配时应考虑化学淋浴间与墙体、地面、顶棚的配合关系，特别要注意严密性、水密性要求，尽量避免在化学淋浴间箱体上开孔，防止破坏化学淋浴间的密闭层和水密层。

9.4.4 传递窗、双扉高压灭菌器等设备与轻体墙连接时，在轻体墙上开洞较大，一般可采用加方钢或加铝型材等措施。

9.4.5 三级和四级生物安全实验室防护区内的传递窗和药液传递箱的腔体或门扇应整体焊接成型是为了保证设备的严密性和使用的耐久性。三级和四级生物安全实验室的传递窗安装后，与其他设施和围护结构共同构成防护区密闭壳体，为保证传递窗自身的严密性和密封结构的耐久性，应采用整体焊接结构，这一要求在工艺上也是不难实现的。

9.4.6 具有熏蒸消毒功能的传递窗和药液传递箱的内表面，经常要接触消毒剂，这些消毒剂会加快有机密封材料的老化，因此传递窗的内表面应尽量避免使用有机密封材料。

9.4.7 三级和四级生物安全实验室防护区配备实验台的要求是为了满足消毒和清洁要求。

9.4.8 本条的要求是为了防止意外危害实验人员的防护装备。

10 检测和验收

10.1 工程检测

10.1.1 生物安全实验室在投入使用之前，必须进行综合性能全面检测和评定，应由建设方组织委托，施工方配合。检测前，施工方应提供合格的竣工调试报告。

10.1.2 在《洁净室及相关受控环境》ISO 14644 中，对于 7 级、8 级洁净室的洁净度、风量、压差的最长检测时间间隔为 12 个月，对于生物安全实验室，除日常检测外，每年至少进行一次各项综合性能的全面检测是有必要的。另外，更换了送风、排风高效过滤器后，由于系统阻力的变化，会对房间风量、压差产生影响，必须重新进行调整，经检测确认符合要求后，方可使用。

10.1.3 生物安全柜、动物隔离设备、IVC、解剖台等设备是保证生物安全的一级屏障，因此十分关键，其安全作用高于生物安全实验室建筑的二级屏障，应首先检测，严格对待。另外其运行状态也会影响实验室通风系统，因此应首先确认其运行状态符合要求后，再进行实验室系统的检测。

10.1.4 施工单位在管道安装前应对全部送风、排风管道的严密性进行检测确认，并要求有监理单位或建设单位签署的管道严密性自检报告，尤其是三级和四级生物安全实验室的送风、排风系统密闭阀与生物安全实验室防护区相通的送风、排风管道的严密性。

生物安全实验室排风管道如果密闭不严，会增加污染因子泄漏风险，此外由于实验室要进行密闭消毒等操作，因此要保证整个系统的严密性。管道严密性的验证属于施工过程中的一道程序，应在管道安装前进行。对于安装好的管道，其严密性检测有一定难度。

10.1.5 本次修订增加了两项必测内容，即应用于防护区外的排风高效过滤器单元严密性和实验室工况验证。一些生物安全实验室采用在防护区外设置排风高效过滤单元，因此除实验室和送排风管道的严密性需要验证外，还需进行高效过滤单元的严密性验证。此外，实验室各工况的平稳安全是实验室安全性的组成部分，应作为必检项目进行验证。

10.1.6 由于温度变化对压力的影响，采用恒压法和压力衰减法进行检测时，要注意保持实验室及环境的温度稳定，并随时检测记录大气的绝对压力、环境温度、实验室温度，进行结果计算时，应根据温度和大气压力的变化进行修正。

10.1.7 高效过滤器检漏最直接、精准的方法是进行逐点扫描，光度计和计数器均可，在保证安全的前提下，扫描检漏有几个基本原则：首先应保证过滤器上游有均匀稳定且能达到一定浓度的气溶胶，再就是下游气流稳定且能排除外界干扰。优先使用大气尘和计数器，具有污染小、简便易行的优点。早先一些资料推荐采用人工尘、光度计进行效率法检漏，其中一个主要原因是某些现场无法引入具有一定浓度的大气尘，如高级别电子厂房的吊顶内等。

对于使用过的生物安全实验室、生物安全柜的排风高效过滤器的检漏，人工扫描操作可能会增加操作人员的风险，因此应首选机械扫描装置，进行逐点扫描检漏。如果无法安装机械扫描装置，可采用人工扫描检漏，但须注意安全防护。如果早期建造的生物安全实验室空间有限，确实无法设置机械扫描装置且无法实现人工扫描操作的，可在过滤器上游预留发尘位置，在过滤器下游预留测浓度的检漏位置，进行过滤器效率法检漏。

采用计数器或光度计进行效率法检漏的评价依据，在《洁净室及相关受控环境——第三部分 测试方法》ISO 14644-3 的 B.6.4 中，当采用粒子计数器进行测试时，所测得效率不应超过过滤器标示的最易穿透粒径效率的 5 倍，当采用光度计进行测试时，整体透过率不应超过 0.01%，本规范均采用效率不低于

99.99%的统一标准。

10.1.9 气流流向的概念有两种：首先是指在不同房间之间因压差的不同，只能产生单一方向的气流流动，另一方面是指同一房间之内，由于送、排风口位置的不同，总体上有一定的方向性。事实上对于第一方面，主要是检测各房间的压差，对于第二方面，尤其对于较大的乱流房间，送排（回）风口之间通常没有明显的有规律性的气流，定向流的作用不明显，检测时主要是注意生物安全实验室的整体布局、生物安全柜及风口位置等是否符合规律，关键位置，如生物安全柜窗口等处，有无干扰气流等。

10.1.10 《洁净室施工及验收规范》GB 50591 中，对洁净室的各项参数的检测方法和要求作了详细的规定，其 2010 版的修订，来源于课题实验、大量的检测实践以及最新的国际相关标准。

10.1.11 在《实验室 生物安全通用要求》GB 19489-2008 中的 6.3.3.9 条，对防护区使用的高效过滤单元的严密性提出了要求，此类的单元一般指排风处理用的专业产品，如“袋进袋出”（Bagin Bagout）装置等。

10.1.12 生物安全实验室为了节能，可采用分区运行、值班风机、生物安全柜分时运行等方式，除在各个运行方式下应保证系统运行符合要求外，还应最大程度地保证各工况切换过程中防护区房间不出现正压，房间间气流流向无逆转。

10.2 生物安全设备的现场检测

10.2.1 生物安全柜、动物隔离设备、IVC、负压解剖台等设备的运行通常与生物安全实验室的系统相关联，是第一道、也是最关键的安全屏障，这些设备的各项参数都是需要安装后进行现场调整的，因此，当出现可能影响其性能的情况后，一定要对其性能进行检测验证。

10.2.2 除必须进行出厂前的合格检测以外，还要在现场安装完毕后，进行调试和检测，并提供现场检测合格报告。

10.2.3 对于生物安全柜的检测，本次修订增加了高效过滤器的

检测以及适用于Ⅲ级生物安全柜、动物隔离设备等的一部分项目。在生物安全实验室建设工作中，应重视生物安全柜的检测，生物安全柜高效过滤器的检测包括送风、排风高效过滤器。

10.2.4 一般生物安全柜、单向流解剖台的垂直气流平均风速不应低于0.25m/s，风速过高可能会对实验室操作产生影响，也不适宜。上一版的规范中规定检测点间距不大于0.2m，根据大量检测实践证明，生物安全柜的风速大体规律、均匀，因此，0.2m间距应足以达到测点要求，但一些相关标准和厂家的检测要求中，规定间距为0.15m，因此，本次修订时将要求统一。

10.2.5 工作窗口的气流，最容易发生外逸的位置是窗口两侧和上沿，应重点检查。

10.2.6 采用风速仪直接测量时，通常窗口上沿风速很低，小于0.2m/s，中间位置大约0.5m/s，窗口下沿风速最高，大约1m/s，窗口平均风速大于0.5m/s，经过大量实践，虽然窗口风速差异大，但同样可以准确得出检测结果，且检测效率高于其他方法。在风速仪间接检测法中，通过实验确认，将生物安全柜窗口降低到8cm左右时，窗口风速的均匀性增加，其中心位置的风速近似等于平均风速。因阻力变化引起的风量变化忽略不计。

10.2.7 检测工作区洁净度时，对于开敞式的生物安全柜或动物隔离设备等，靠近窗口的测点不宜太向外，以避免吸入气流对洁净度检测的影响，对于封闭式的设备，应将检验仪器置于被测设备内，将检测仪器设为自动状态，封闭设备后，进行检测。

10.2.8 噪声检测位置，是人员坐着操作时耳朵的位置。噪声检测时应保持检测环境安静，对于背景噪声的修正方法可参考《洁净室施工及验收规范》GB 50591。

10.2.9 对于生物安全柜通常要求平均照度不低于650lx，检测时应注意规避日光或实验室照明的影响。

10.2.10 部分生物安全柜和动物隔离设备已经预留了发尘和检测位置，对于没有预留位置的生物安全柜和动物隔离设备，可在操作区发人工尘，在排风过滤器出风面检测，或在排风管开口，

进行检测。

10.2.11 检测时应将风速仪置于生物安全柜或动物隔离设备内，重新封闭生物安全柜或动物隔离设备，利用操作手套进行检测。

10.2.12 通常利用设备本身压差显示装置的测孔进行检测。

10.2.13 由于生物安全柜和动物隔离设备的体积小，温度波动引起的压力变化更加明显，因此检测过程中必须同时精确测量设备内部和环境的温度，以便修正。通常测试周期（1h内），箱体内的温度变化不得超过 0.3°C ，环境温度不超过 1°C ，大气压变化不超过 100Pa 。检测压力通常设备验收时采用 1000Pa ，运行检查验收采用 250Pa ，或根据需求和委托方协商确定。

10.2.14 手套口风速的检测目的是防止万一手套脱落时，设备内的空气不会外逸。

10.2.15 生物安全柜箱体漏泄检测、漏电检测、接地电阻检测的方法可参照《生物安全柜》JG 170的规定。

10.2.16 对于一些建造时间较早的实验室，由于条件所限，生物安全柜的安装通常达不到要求，生物安全柜安装过于紧凑，会造成生物安全柜维护的不便。

10.2.17 活毒废水处理设备一般具有固液分离装置、过压保护装置、清洗消毒装置、冷却装置等功能。活毒废水处理设备、高压灭菌器、动物尸体处理设备均需验证温度、压力、时间等运行参数对灭活微生物的有效性。高温灭菌是处理生物安全实验室活毒废水最常用到的方法之一，固液分离装置可以避免固体渣滓进入到设备中引起堵塞以保证设备连续正常运行；选用过压保护装置时应采取措施避免排放气体可能引起的生物危险物质外泄；当设备处于检修或故障状态时如果需要拆卸污染部位，应先对系统进行清洗和消毒；灭菌后的废水处于高温状态，排放前要先冷却。灭菌效果与温度、压力、时间等参数有关，应采取措（如在设备上设置孢子检测口）对参数适用性进行验证。在管路连接与阀门布局上要考虑到废水能有效自流收集到灭活罐中，并且要采取必要措施保证罐体内的废水在灭菌时温度梯度均匀，严防未

经灭菌或灭菌不彻底的废水排放到市政污水管网中。

10.2.18 活毒废水处理设备、高压灭菌锅、动物尸体处理设备
等的高效过滤器在设备上是很难检测的，可将高效过滤器检测不
漏后再进行安装。

10.2.19 活毒废水处理设备、高压灭菌锅、动物尸体处理设备
等产生固体污染物的设备一般在设备上预留了检测口，可进行现
场检测。

10.2.20 活毒废水处理设备、高压灭菌锅、动物尸体处理设备
等产生固体污染物的设备一般设备上预留了检测口，可进行现场
检测。

10.3 工程验收

10.3.1 根据《病原微生物实验室生物安全管理条例》（国务院
424 号令）中的十九、二十、二十一条规定：“新建、改建、扩
建三级、四级生物安全实验室或者生产、进口移动式三级、四级
生物安全实验室”应“符合国家生物安全实验室建筑技术规范”，
“三级、四级实验室应当通过实验室国家认可。”“三级、四级生
物安全实验室从事高致病性病原微生物实验活动”，“工程质量经
建筑主管部门依法检测验收合格”。国家相关主管部门对生物安
全实验室的建造、验收和启用都作了严格的规定，必须严格
执行。

10.3.2 工程验收涉及的内容广泛，应包括各个专业，综合性能
的检测仅是其中的一部分内容，此外还包括工程前期、施工过程中
的相关文件和过程的审核验收。

10.3.3 工程检测必须由具有资质的质检部门进行，无资质认可
的部门出具的报告不具备任何效力。

10.3.4 工程验收的结论应由验收小组得出，验收小组的组成应
包括涉及生物安全实验室建设的各个技术专业。



1 5 1 1 2 2 1 7 0 9

统一书号：15112·21709
定 价：23.00 元